

BGS

BRONZE GYM

XR812 LC

ЭЛЛИПТИЧЕСКИЙ ТРЕНАЖЕР



РУКОВОДСТВО ПОЛЬЗОВАТЕЛЯ

Уважаемый покупатель!

Поздравляем с удачным приобретением современного тренажера, который сочетает в себе передовые технологии и современный дизайн!

Постоянно используя тренажер, можно укрепить сердечно-сосудистую систему и приобрести хорошую физическую форму. Надеемся, что данная модель удовлетворит все требования покупателя.

Прежде чем приступить к использованию тренажера, внимательно изучите настоящее руководство и сохраните его для дальнейшего использования. В случае возникших дополнительных вопросов обратитесь к продавцу или дилеру, который проконсультирует и поможет устранить возникшую проблему. Обязательно сохраняйте инструкцию по эксплуатации, что поможет по прошествии времени вспомнить о функциях тренажера и правилах его использования.

Если возникли какие-либо вопросы по эксплуатации данного тренажера, свяжитесь со службой технической поддержки или уполномоченным дилером, у которого был приобретен тренажер.

Меры безопасности

Внимание!

Перед тем как приступить к тренировкам, настоятельно рекомендуем пройти полное медицинское обследование, особенно если есть наследственная предрасположенность к повышенному давлению или сердечно-сосудистым заболеваниям. Неправильное или чрезмерно интенсивное выполнение упражнений может повредить здоровью.

В целях обеспечения безопасности и надежной работы оборудования перед использованием тренажера ознакомьтесь с инструкцией.

При использовании тренажера следует соблюдать следующие базовые меры предосторожности:

- **ОСТОРОЖНО!** Во избежание удара током отключайте тренажер от сети после окончания использования и перед чисткой.
- **ВНИМАНИЕ!** Не следует оставлять включенный тренажер без присмотра во избежание удара током. Если тренажер не используется или производится его ремонт, установка или снятие комплектующих, отключите его от сети.
- Используйте тренажер только по назначению, описанному в данном руководстве. Во избежание получения травм используйте только те аксессуары, которые рекомендованы производителем.
- Во избежание травм и удара током не вставляйте какие-либо предметы в отверстия на тренажере.
- Не снимайте кожухи консоли. Ремонт тренажера должен производиться только сотрудниками сервисного центра.
- Не используйте тренажер, если заблокированы вентиляционные отверстия. Поддерживайте их в чистоте, удаляйте скапливающуюся пыль, волосы и т. д.
- Не используйте тренажер, если у него повреждены шнур питания или вилка, если он работает некорректно, был поврежден или побывал в воде. Доставьте тренажер в сервисный центр для осмотра и ремонта.
- Не перемещайте тренажер за шнур питания и не используйте шнур как ручку.
- Шнуры питания не должны соприкасаться с нагревающимися поверхностями.
- Дети и лица с ограниченными возможностями могут находиться рядом с включенным тренажером или использовать его только под наблюдением.
- Тренажер не предназначен для использования вне помещения.
- Не пользуйтесь тренажером в местах, где распыляются аэрозоли или осуществляется подача кислорода.
- Для отключения переведите тумблеры включения/выключения в положение «выкл.(OFF)», а затем отключите шнур питания из розетки.
- Подключайте тренажер только к заземленной розетке.
- Не подставляйте руки под движущиеся части тренажера, следите, чтобы одежда не попала в движущиеся части тренажера.
- Тренажер не имеет шестерни холостого хода. Скорость движения педалей должна снижаться постепенно.
- Будьте осторожны при подходе к тренажеру и спуске с него. Опустите соответствующую педаль в

нижнее положение и дождитесь полной остановки тренажера.

ОСТОРОЖНО! Если почувствовали боль в груди, тошноту, головокружение или одышку, немедленно ПРЕКРАТИТЕ занятия на тренажере. Перед возобновлением тренировки проконсультируйтесь с врачом.

Транспортировка/Хранение/Ввод в эксплуатацию

Транспортировка и эксплуатация тренажера

1. Тренажер должен транспортироваться только в заводской упаковке.
2. Заводская упаковка не должна быть нарушена.
3. При транспортировке тренажер должен быть надежно защищен от дождя, влаги, атмосферных осадков, механических перегрузок.

Хранение тренажера

Тренажер рекомендуется хранить и использовать только в сухих отапливаемых помещениях со следующими значениями:

- 1) температура: +10-+35 С;
- 2) влажность: 50-75%.

Если тренажер хранился при низкой температуре или в условиях высокой влажности (имеет следы конденсации влаги), необходимо перед эксплуатацией выдержать его в нормальных условиях не менее 2-4 часов, и только после этого можно приступить к его эксплуатации.

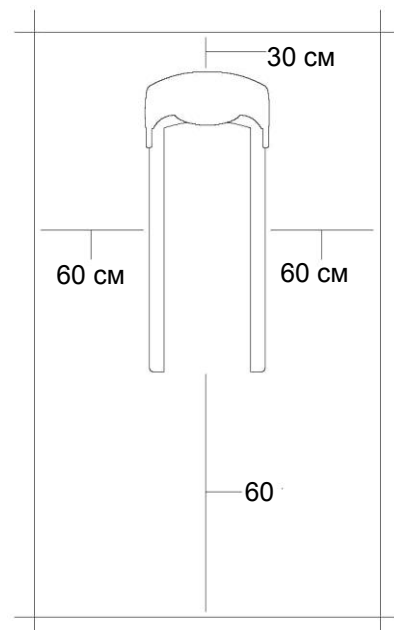
Настройка оборудования

ВЫБОР МЕСТА ДЛЯ ТРЕНАЖЕРА

Место, где установлен тренажер, должно быть хорошо освещенным и проветриваемым. Установите тренажер на твердой, ровной поверхности, так, чтобы расстояние от стены или других предметов было достаточным (свободное пространство должно быть не менее 60 см по бокам, не менее 30 см перед оборудованием, не менее 60 см позади него). Свободное пространство сзади тренажера обеспечит комфортный подход к тренажеру и спуск с него.

Если тренажер устанавливается на ковер, необходимо подложить под него коврик из твердого пластика, чтобы предохранить ковер и оборудование от возможных повреждений.

Не размещайте тренажер в помещениях с высокой влажностью, например, рядом с парной, сауной или закрытым бассейном. Водяные пары или хлор могут отрицательно повлиять на электронные и другие компоненты тренажера. Рекомендуется устанавливать тренажер в комфортном помещении.



РЕКОМЕНДАЦИИ ПО СБОРКЕ

Перед сборкой тренажера тщательно изучите ее последовательность и выполняйте все рекомендации. Используйте для сборки приложенный или рекомендуемый инструмент. Убедитесь, что в наличии имеются все детали и они не повреждены. Не прикладывайте чрезмерных усилий к инструменту во избежание травм и повреждения элементов конструкции тренажера. Сначала соберите все детали тренажера, не до конца затянув гайки и болты, и, убедившись, что конструкция собрана правильно, затяните их до конца.

Техническое обслуживание/Гарантия/Ремонт

ЧИСТКА ЭЛЛИПТИЧЕСКОГО ТРЕНАЖЕРА

Профилактическое обслуживание и ежедневная чистка оборудования продлят срок его эксплуатации и помогут сохранить его внешний вид.

При этом важно соблюдать следующие рекомендации:

- Перед любым обслуживанием обязательно отключайте тренажер от электрической сети. К обслуживанию можно приступать примерно через минуту, после полного обесточивания внутренних электрических цепей тренажера.
- Защищайте тренажер от попадания прямого солнечного света, в противном случае возможно выцветание пластиковых деталей.
- Тренажер необходимо устанавливать в сухом месте.
- Для чистки используйте мягкую хлопчатобумажную ткань.
- Не применяйте абразивные препараты, агрессивные жидкости для чистки рабочих поверхностей тренажера, такие как ацетон, бензин, уайт-спирит, бензол и их производные - во избежание повреждения лакокрасочных покрытий и пластиковых деталей. Для ухода рекомендуется применять слегка смоченную нейтральным раствором моющей жидкости (мыльный раствор) ткань с последующей протиркой сухой тканью.
- После каждого использования тренажера протирайте педали, рукоятки, датчики пульса и ручки.
- Не допускайте попадания жидкости на тренажер. Это может привести к его повреждению или возникновению угрозы поражения электротоком.
- Проверяйте ход и надежность крепления педалей.
- Если тренажер неустойчив и качается, выровняйте его с помощью регулировочных ножек.
- Регулярно выполняйте уборку территории вокруг тренажера.

ЕЖЕНЕДЕЛЬНО

- Проверьте тренажер на устойчивость и при необходимости отрегулируйте его положение нижними ножками выравнивания.
- Протрите влажной тканью с мыльным раствором направляющие ролики и ролики от пыли, песка, грязи и пота.



ЕЖЕМЕСЯЧНО

- Осмотрите консоль, поручни, рычаги, педали на предмет повреждений.
- Проверьте надежность соединения опоры педали и верхнего рычага и при необходимости затяните его.



- Отрегулируйте нижние выравнивающие ножки, если оборудование стоит неровно и качается во время занятий.
- Проверьте состояние резиновых накладок на педалях и при необходимости замените их. Снимите их, пропылесосьте под ними.



ЕЖЕКВАРТАЛЬНО

- Отключите устройство от сети. Снимите боковые и передние кожухи и проверьте приводной ремень на предмет повреждений. Ремень не должен расслаиваться, иметь трещины. Замените его на новый, если имеются признаки повреждения. Обратитесь в Авторизованный сервисный центр.



- Снимите боковые пластиковые крышки и смажьте шаровой шарнир, в котором соединительный рычаг и верхний рычаг соединяются вместе. Используйте палец для нанесения смазки Литол или консистентной смазки PTFE (Teflon) на подшипник.

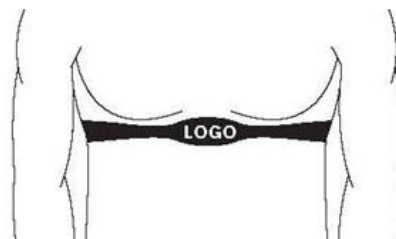


Профилактическое обслуживание является ключом к исправной работе тренажеров. Оборудование необходимо регулярно проверять. Нельзя использовать неисправные и сломанные детали тренажера. Они должны быть отремонтированы или заменены на новые.

Авторизованные сервисные центры (АСЦ) предоставляют услуги по обслуживанию тренажеров на объекте пользователя по запросу или непосредственно при доставке в АСЦ.

НЕ ИСПОЛЬЗУЙТЕ тренажер, если он поврежден или имеет сломанные или изношенные детали.

ДАТЧИКИ ПУЛЬСА



КОНТАКТНЫЕ ДАТЧИКИ ПУЛЬСА

Обхватите руками поручни. Ладони должны находиться на датчиках пульса.

В течение 15-20 секунд датчик измерит последние 5 ударов пульса.

Не сжимайте датчики плотно, так как в этом случае может повыситься артериальное давление. Убедитесь, что ладони расположены на пластинах пульсомера, а не на поручнях, во избежание получения неправильных данных.

ИЗМЕРЕНИЕ ПУЛЬСА

ВНИМАНИЕ! Для измерения пульса необходимо постоянное удержание рук на сенсорных датчиках пульса.

Важно знать, что сенсорные датчики пульса не являются медицинским оборудованием и определяемые значения могут значительно отличаться от фактических.

Назначение тренажера

Переднеприводный эллиптический эргометр BRONZE GYM XR812 LC рассчитан на полукommerческое использование и ориентирован на отели, корпоративные залы, спортивные школы, санатории и прочие объекты с невысокой проходимостью. Это также отличное решение для дома. Эллипс рассчитан на тех пользователей, которым требуется надежный, прочный тренажер с великолепной биомеханикой и широким набором различных опций. За счет инновационного вертикального расположения приводной системы XR812 LC имеет небольшие компактные размеры и, помимо этого, обладает впечатляющим высокотехнологичным дизайном. Сама приводная система построена с использованием одной из последних разработок - технологии EMS airFLOW™. Это электромагнитная система нагружения с дополнительным аэродинамическим сопротивлением. Зачастую, на эллипсах - и обычно это происходит ближе к максимальным уровням нагрузки - движения педалей становятся неравномерными. Обычно это происходит в диапазоне цикла движения от 12 до 6 "часов". Дело в том, что конструкция большинства эллипсов несовершенна и при естественном давлении стопы сверху вниз скорость движения педалей также увеличивается (снизу вверх - уменьшается). Магниты, прижимающие маховик, при этом работают с постоянной нагрузкой. Конечно, вес самого маховика обладает инерцией и помогает сгладить разность давления. Но этого недостаточно. Поэтому для большей плавности движений и равномерного распределения нагрузки на всем цикле движения в XR812 LC используется дополнительная аэродинамическая нагрузка airFLOW™. Отдельно стоит упомянуть и рамную конструкцию XR812 LC, построенную с учетом последних биометрических исследований. Система сложных рычагов (технология Biometry™ с сочленениями на подшипниках FAG) идеально имитирует естественные движения человека и, помимо этого, вносит свой весомый вклад в равномерное распределение крутящей нагрузки. Безусловно, стоит также отметить длину шага 52 см и супермалый Q-Фактор E.S.Q.F™ - расстояние между педалями составляет всего 10 см. За плавное и тихое скольжение отвечают сдвоенные полиуретановые ролики коммерческого класса, которые передвигаются по усиленным парным направляющим. Последние обеспечивают как устойчивость тренажера, так и его надежность. Для снижения коэффициента трения роликов (то есть увеличения срока их службы) в местах их контакта с направляющими расположены специальные алюминиевые прокладки.

Тренировочная консоль BRONZE GYM XR812 LC рассчитана на коммерческое использование и представляет собой LED дисплей и 4 буквенно-цифровых экрана. Основной LED дисплей отображает программные профили, а буквенно-цифровые экраны выводят все необходимые параметры тренировки. В число самих программ входят 22 различных режима, куда относятся 12 предустановленных программных профилей, ручной режим, 4 пульсозависимые и 4 пользовательские программы, а также Ватт режим (диапазон нагрузки находится в диапазоне от 10 до 350 Ватт).

Здесь также есть жиранализатор (Body Fat) и функция оценки восстановления организма после физических нагрузок (Recovery).

Мультимедийная компонента представлена динамиками мощностью 3 Ватта, а также разъемом AUX IN для подключения мобильных устройств и воспроизведения через них аудио-файлов. Есть также USB вход, он используется для зарядки смартфонов и планшетов. Полезная опция - подставка под мобильные устройства, во время тренировки можно смотреть фильмы или серфить в интернете. Кстати, в XR812 LC

предусмотрены 2 подставки - одна для телефона, вторая для планшета. Оригинально сделаны вентиляторы - их тоже два. Один направлен на лицо и шею, второй - на торс.

Эллипс имеет транспортировочные ролики и компенсаторы неровностей пола.

Максимальный вес пользователя 160 кг.

Во всех моделях BRONZE GYM™ используются только самые высококачественные материалы. Электронные и электрические компоненты производятся на таких известных японских и тайваньских заводах, как Fuji Electric, AIT Japan, Edison-Opto и других. Металлический профиль проходит пескоструйную и 4-х ступенчатую химическую очистку, затем окрашивается в два слоя с добавлением "металлика" красками американской компании DuPont и лакируется. Для производства пластика используются только чистые "свежие" пластмассы (акрилонитрил-бутадиен-стирен ABS, поливинилхлорид RAU-PVC 1202), в то время как подавляющее большинство других производителей применяют более дешевые переработанные пластмассы, вредные для здоровья из-за повышенного выделения таких веществ, как фосген и различных диоксинов (группа канцерогенов). Качество, безопасность и соответствие самым жестким экологическим стандартам продукции BRONZE GYM™ подтверждено следующими сертификатами: международный стандарт в области управления производством ISO 9001, европейский стандарт безопасности потребителей и окружающей среды CE, немецкий стандарт качества и безопасности GS TÜV, японский стандарт безопасности SG.

Покупая оборудование BRONZE GYM™, потребитель не только получает высококачественный продукт, но и проявляет заботу о собственном здоровье и окружающей среде.

Оригинальная идея – Neotren GmbH, Германия.

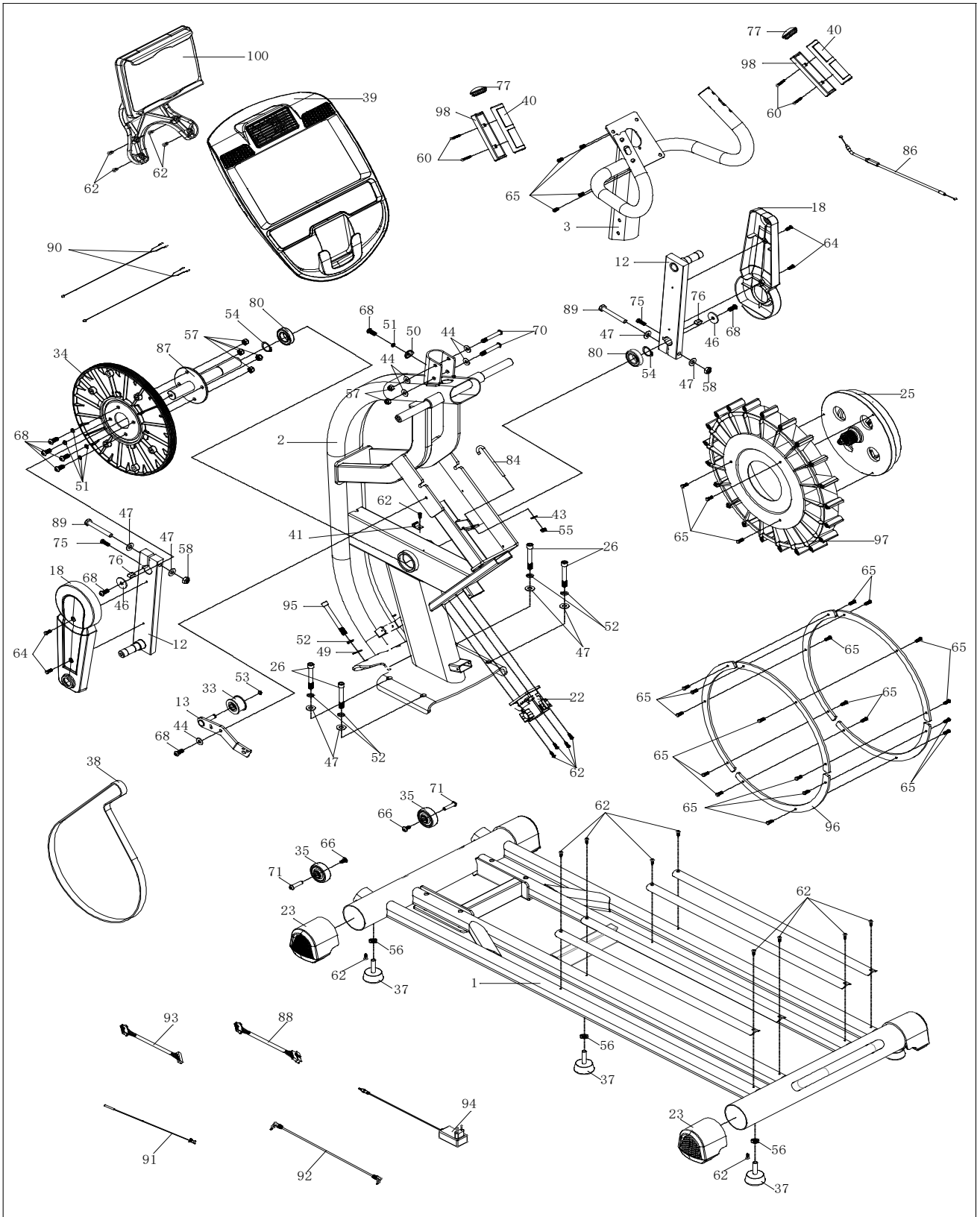
Проектирование – конструкторское бюро Sportech E.L., Тайвань.

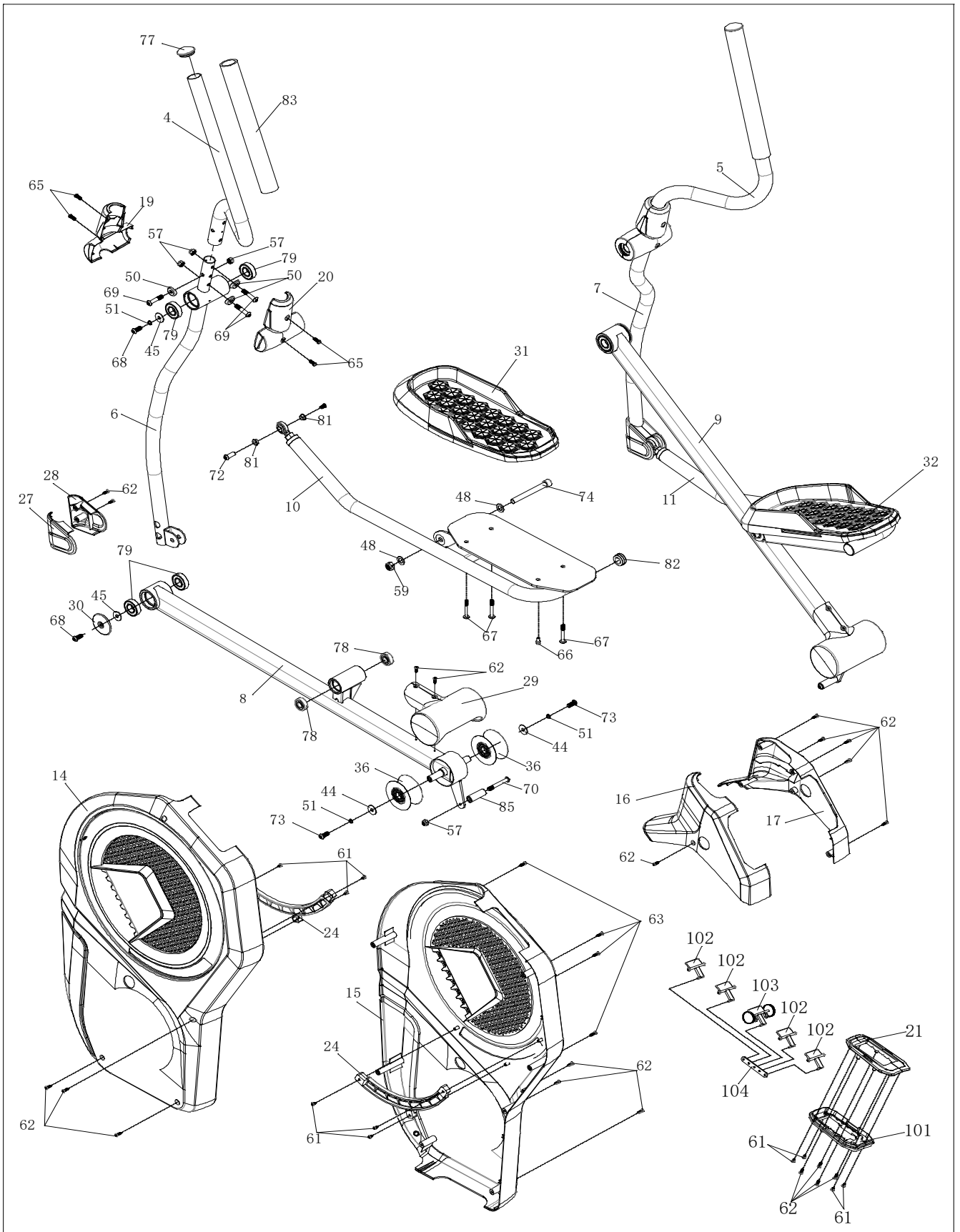
Дизайн – дизайнерская студия Skrekkøgle, Норвегия.

Тренажер предназначен для полукommerческого использования.

Полукommerческое использование – предназначенное для использования в предпринимательской деятельности с целью извлечения прибыли или в иных целях, не связанных с личным, семейным, домашним и иным подобным использованием. Использовать строго по назначению: отели, санатории, ДЮСШОР, школы, дома отдыха.

Схема тренажера в разобранном виде





Список комплектующих частей

	Наименование	Спецификация	Кол-во
1	Направляющие		1
2	Основная рама		1
3	Стойка консоли		1
4	Верхний левый руль		1
5	Верхний правый руль		1
6	Нижний левый руль		1
7	Нижний правый руль		1
8	Левая опора шатуна		1
9	Правая опора шатуна		1
10	Левая опора педали		1
11	Правая опора педали		1
12	Шатун		2
13	Кронштейн натяжителя ремня		1
14	Левый кожух маховика		1
15	Правый кожух маховика		1
16	Левый верхний кожух		1
17	Правый верхний кожух		1
18	Кожух шатуна		2
19	Кожух стойки консоли 1		2
20	Кожух стойки консоли 2		2
21	Кожух		1
22	Сервопривод		1
23	Кожух опоры		4
24	Наружный декоративный кожух		2
25	Маховик с магнитами		1
26	Болт	M10×70×20	4
27	Левый кожух нижнего руля		2
28	Правый кожух нижнего руля		2
29	Кожух		2
30	Кожух винта		2
31	Левая педаль		1
32	Правая педаль		1
33	Ролик натяжителя		1
34	Шкив		1
35	Колесо		2

36	Ролик		4
37	Ножка		5
38	Приводной ремень		1
39	Консоль		1
40	Верхний кожух пульсометров		2
41	Крепление		1
42	Накладка	670×29.5×11.2	4
43	Шайба	Φ6×Φ20×t2.0	1
44	Шайба	Φ8.5×Φ20×t1.5	11
45	Шайба	Φ8.2×Φ25×t2.0	4
46	Шайба	Φ32×Φ8.5×t2.0	2
47	Шайба	Φ10×Φ22×2.0	8
48	Шайба	Φ12.5×Φ22×t2.0	4
49	Скругленная шайба	Φ10.5×R100×t2.0	2
50	Скругленная шайба	Φ8.5×R25×t2.0	7
51	Пружинная шайба	Φ8	11
52	Пружинная шайба	Φ10	6
53	Пружинная шайба	Φ10	1
54	Пружинная шайба	Φ25	2
55	Гайка	M6	1
56	Гайка	M10	5
57	Гайка	M8	16
58	Гайка	M10	2
59	Гайка	M12	2
60	Винт	ST3×30	4
61	Винт	ST4×10	10
62	Винт	ST4×16	43
63	Винт	ST4×20	4
64	Болт	M5×10	4
65	Болт	M5×15	33
66	Болт	M6×12	4
67	Болт	M6×50×20	6
68	Болт	M8×20	12
69	Болт	M8×40×20	6
70	Болт	M8×60×20	4
71	Болт	Φ8×33×M6×15	2
72	Винт	Φ9.4×23.5-M6/M6×12	2
73	Болт	M8×15	4
74	Ось педалей	Φ17×105×M12×15	2

75	Болт	M6×20	2
77	Заглушка	BLF82/Φ39×Φ30×27.5	4
78	Подшипник	6201-ZZ	4
79	Подшипник	6004-ZZ	8
80	Подшипник	6005-ZZ	2
81	Втулка	E12 /Φ16×Φ12×6.3	4
82	Заглушка	Φ32×t1.5	2
83	Неопрен	Φ30×t3.0×350	2
84	Крюк	103×Φ26×M6×50	1
85	Фиксатор	Φ17×Φ8.5×47	2
86	Тросик	L-450×Φ5×Φ1.2×M5	1
87	Ось шкива	Φ25×220	1
88	Кабель	L-1300mm	1
89	Болт	M10×75×20	2
90	Кабель пульсометров	L-650mm	2
91	Датчик скорости	2P разъем мама/L-300mm	1
92	MP3-кабель	L-400mm	1
93	Кабель питания	L-400mm	1
94	Адаптер	240V	1
95	Болт	M10×90×20	2
96	Диск маховика		6
97	Маховик	Φ450×62	1
98	Нижний кожух пульсометров		2
100	Держатель I-rad		1
101	Нижний кожух		1
102	Петля		4
103	Петля		1
104	Фиксирующая пластина		1

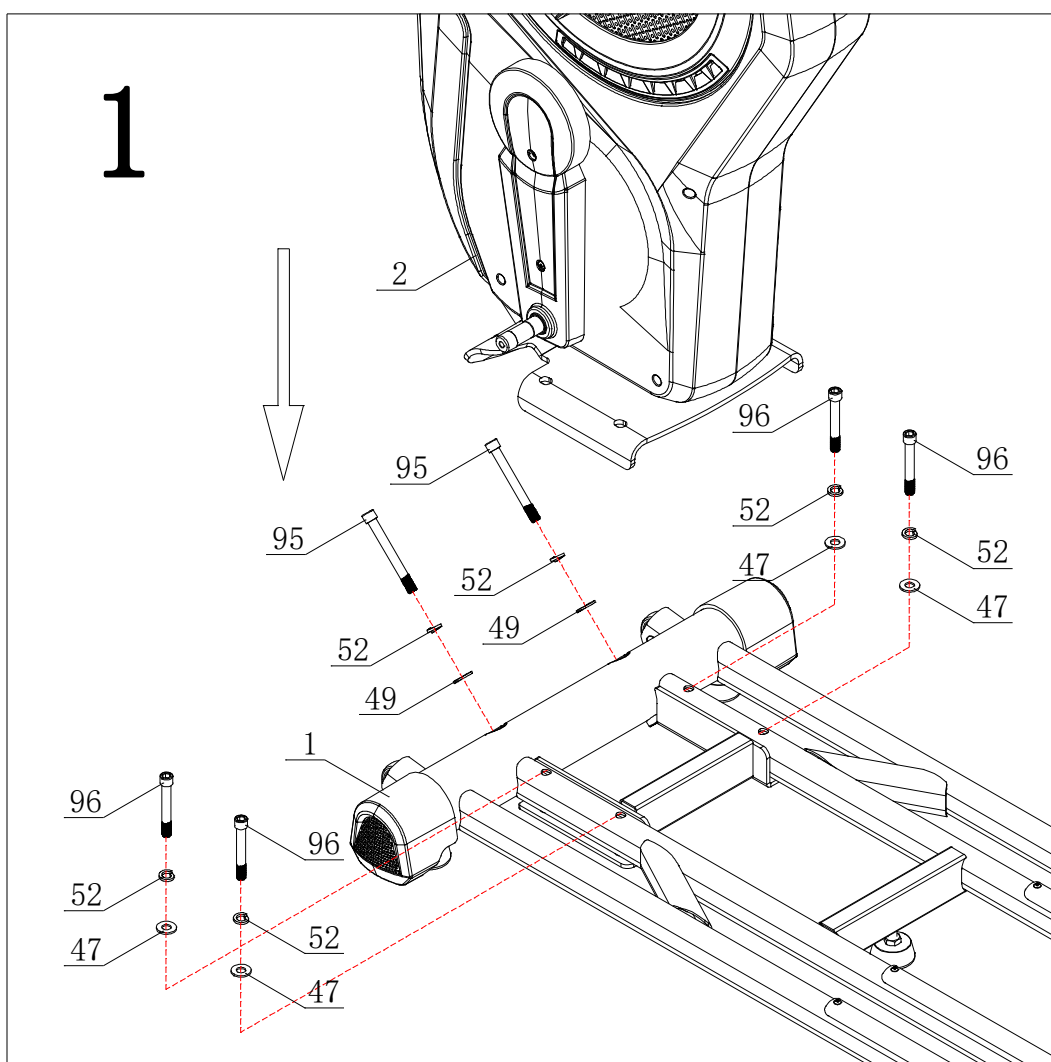
Сборка оборудования

ВНИМАНИЕ

Прежде чем начать сборку тренажера внимательно ознакомьтесь с инструкциями, незатянутые детали, а также неправильно закрепленные части тренажера могут привести к появлению шума, а также поломке оборудования.

ШАГ 1

Установите основную раму (1) на направляющие (2) и закрепите при помощи двух болтов (95), шести пружинных шайб (52), двух скругленных шайб (49), четырех болтов (96) и четырех шайб (47).



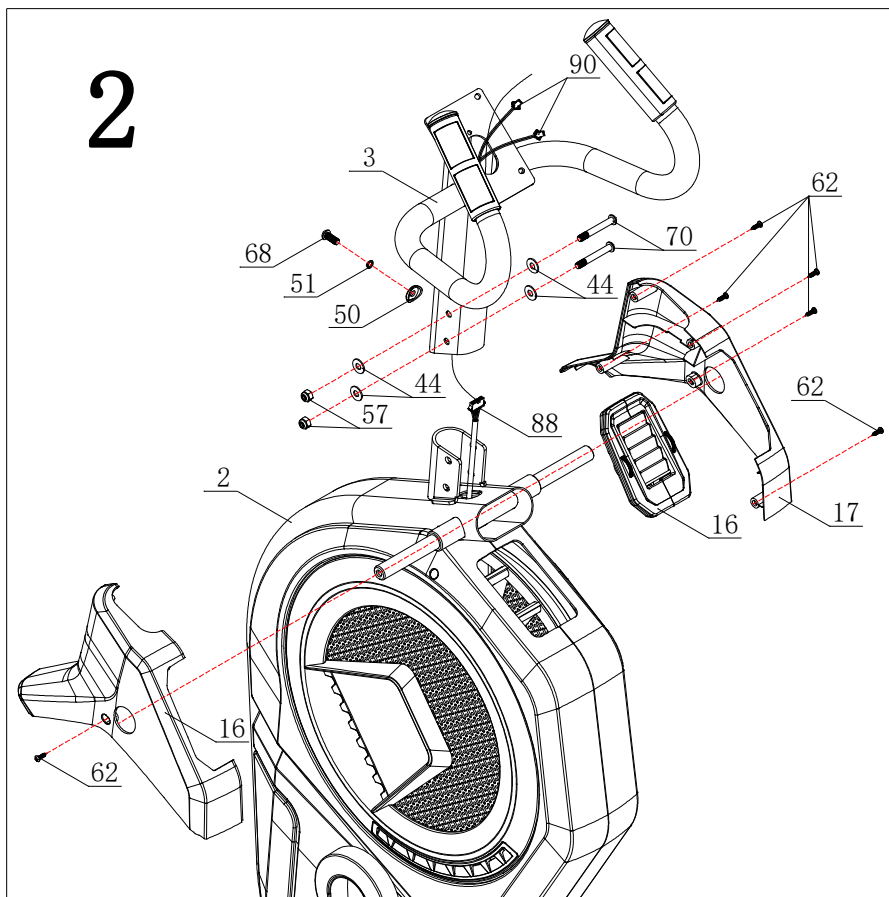
ШАГ 2

Протяните кабель консоли (88) через отверстие в стойке консоли (3).

Установите стойку консоли (3) на основную раму (2) и закрепите при помощи одной скругленной шайбы (50), одной пружинной шайбы (51), одного бота (68), четырех шайб (44), двух гаек (57) и двух болтов (70).

Соберите верхний левый кожух (16) с верхним правым кожухом (17) и кожухом (21) с помощью шести винтов (62).

Внимание! Будьте осторожны при установке стойки консоли, не передавите кабель консоли.



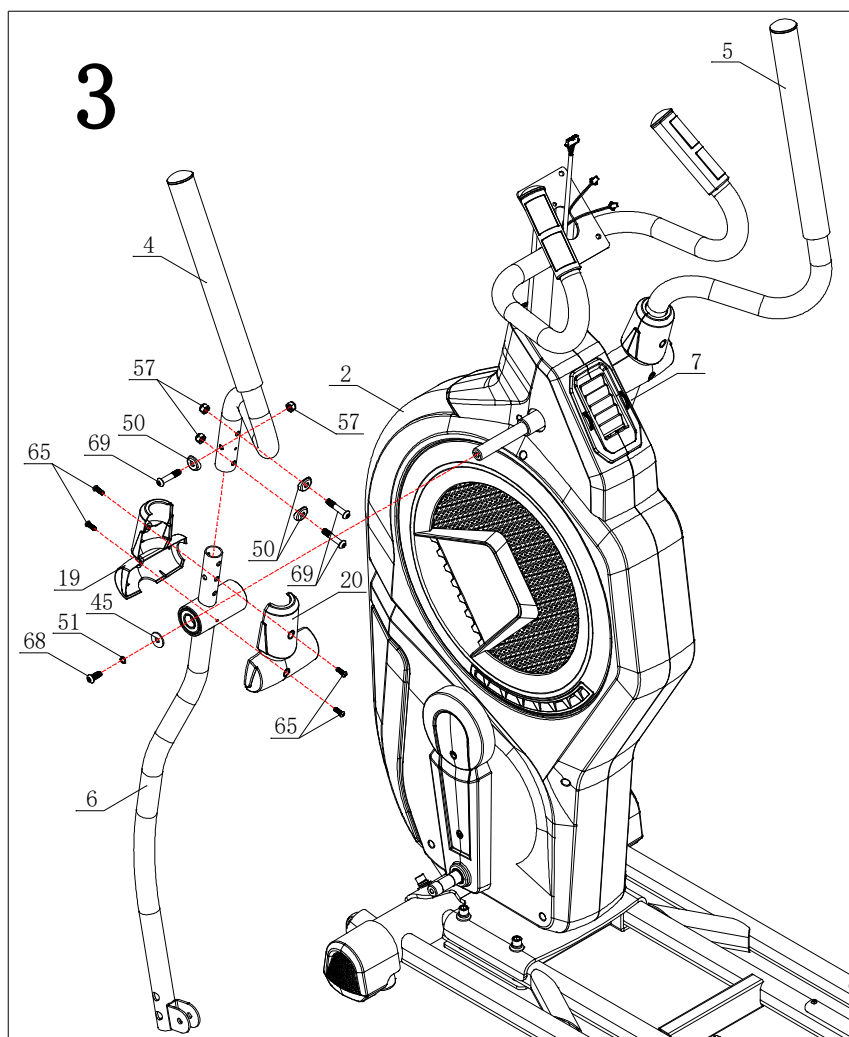
ШАГ 3

Нанесите немного смазки на ось основной рамы. Установите на ось нижний левый руль (6) и закрепите его при помощи болта (68), пружинной шайбы (51) и шайбы (45).

Закрепите на нижнем левом руле (6) верхний левый руль (4), используя три болта (69), три скругленные шайбы (50) и три гайки (57).

Соберите кожух бокового руля 1 (19) и кожух бокового руля 2 (20) на левом боковом руле и скрепите их при помощи четырех винтов (65).

Повторите описанную процедуру для правой стороны тренажера.



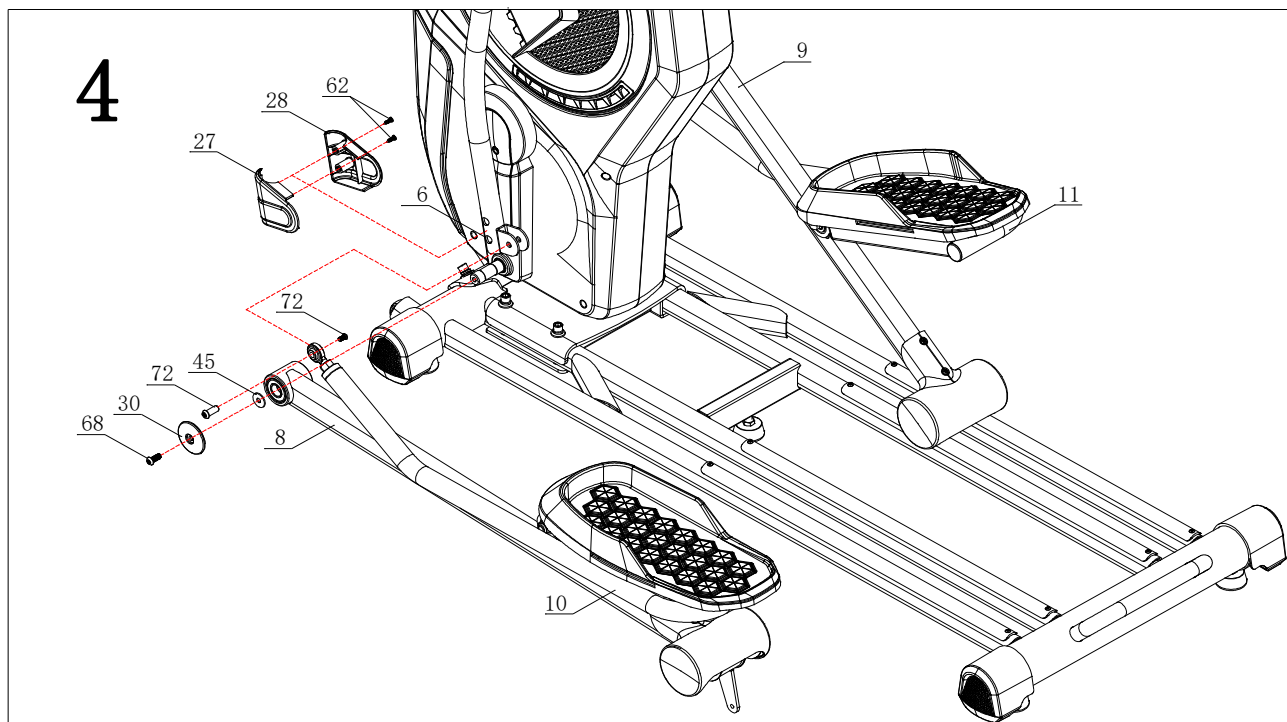
ШАГ 4

Нанесите немного смазки на оси шатунов. Установите опору шатуна (8) на направляющие и закрепите ее на оси шатуна, используя шайбу (45), кожух (30) и болт (68).

Левую опору педали (10) соедините с нижним левым рулем (6) с помощью болта (72).

Установите левый нижний кожух рулей (27) на нижний руль (6) совместно с правым нижним кожухом рулей (28) при помощи двух винтов (62).

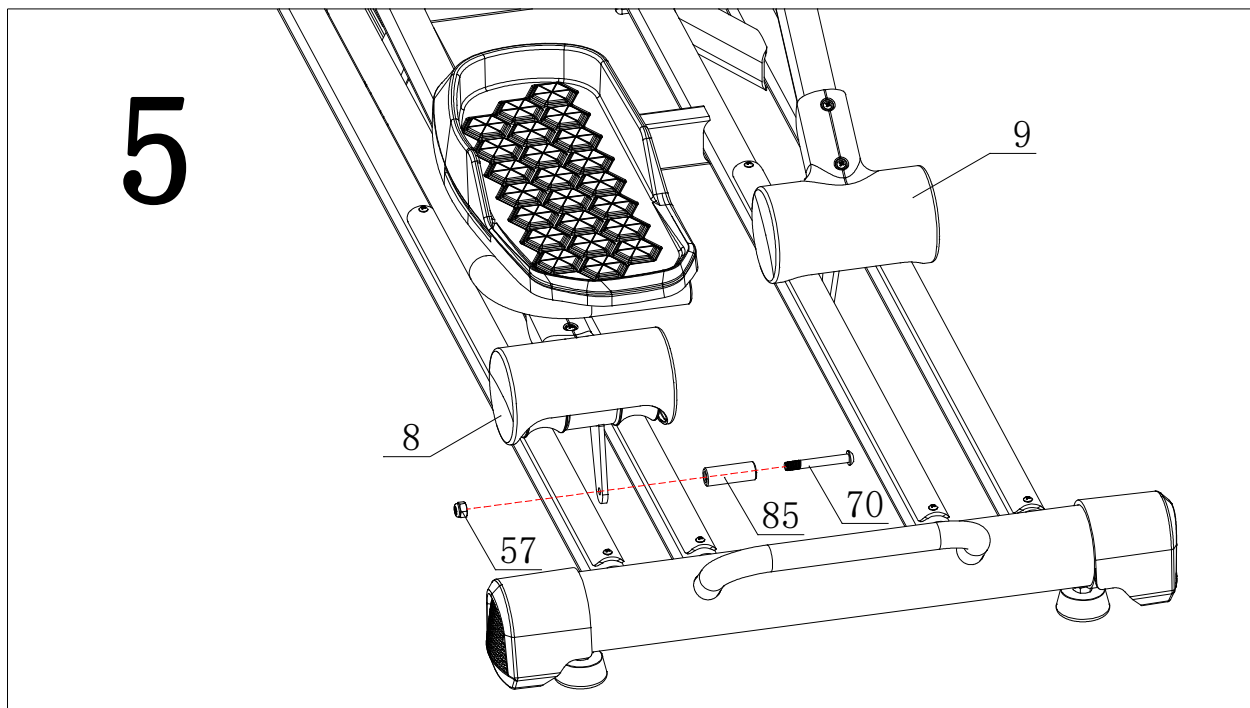
Соберите аналогичным образом другую сторону тренажера.



ШАГ 5

Закрепите ограничитель (85) на кронштейн рядом с роликом на опоре шатуна (8) с помощью болта (70) и гайки (57).

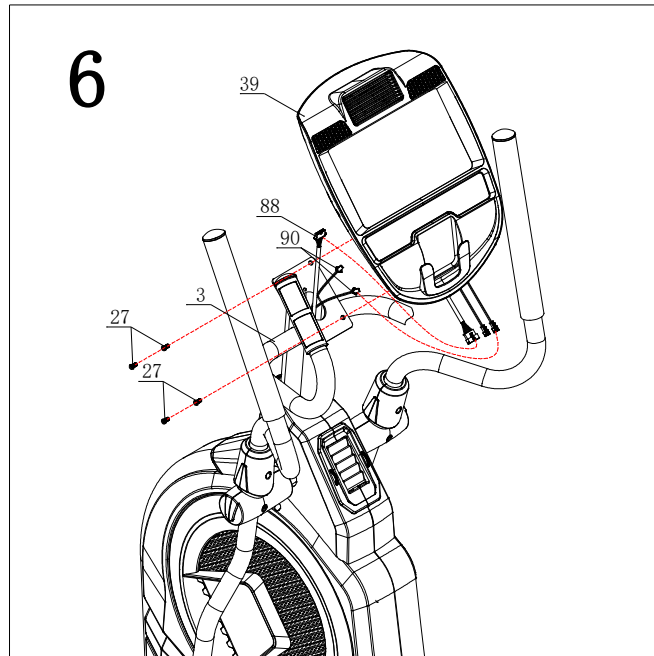
Аналогичным образом соберите другую сторону тренажера.



ШАГ 6

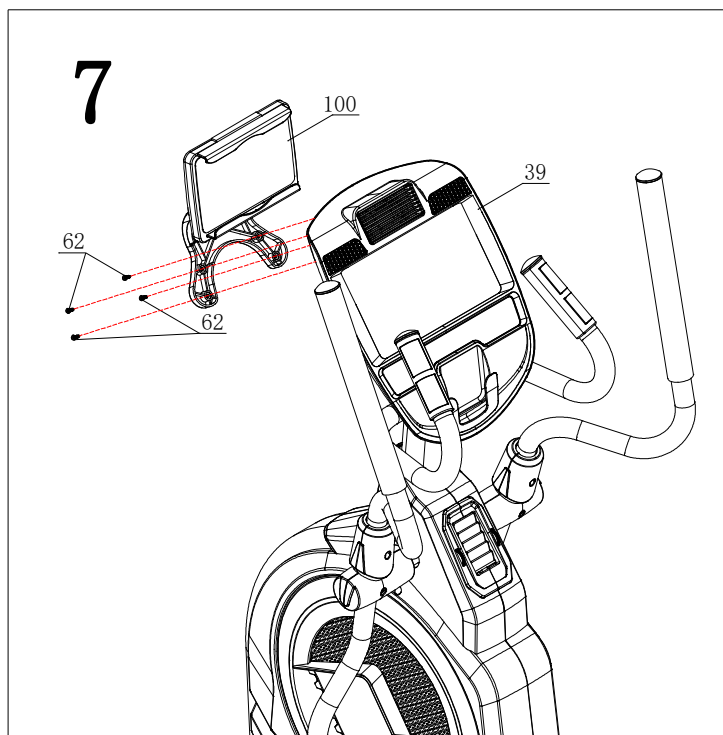
Соедините кабель консоли (88) и кабели пульсомеров (90) с соответствующими разъемами на консоли (39).

Закрепите консоль (39) на стойке консоли (3) с помощью четырех винтов (27).



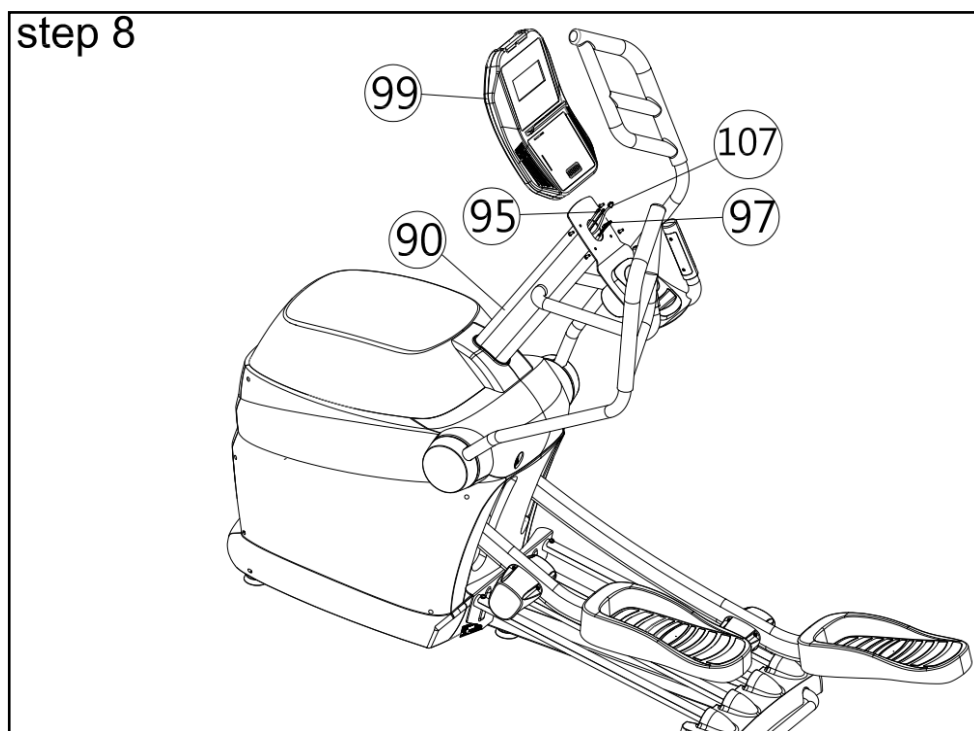
ШАГ 7

Установите держатель I-pad (100) на консоль (39) при помощи четырех винтов (62).
Внимание! Держатель I-pad – опция.



ШАГ 8

Открутите винты с консоли (99). Соедините кабели стойки консоли (95) и (97) с кабелями консоли (99). Закрепите консоль (99) на стойке (90), используя ранее снятые винты.

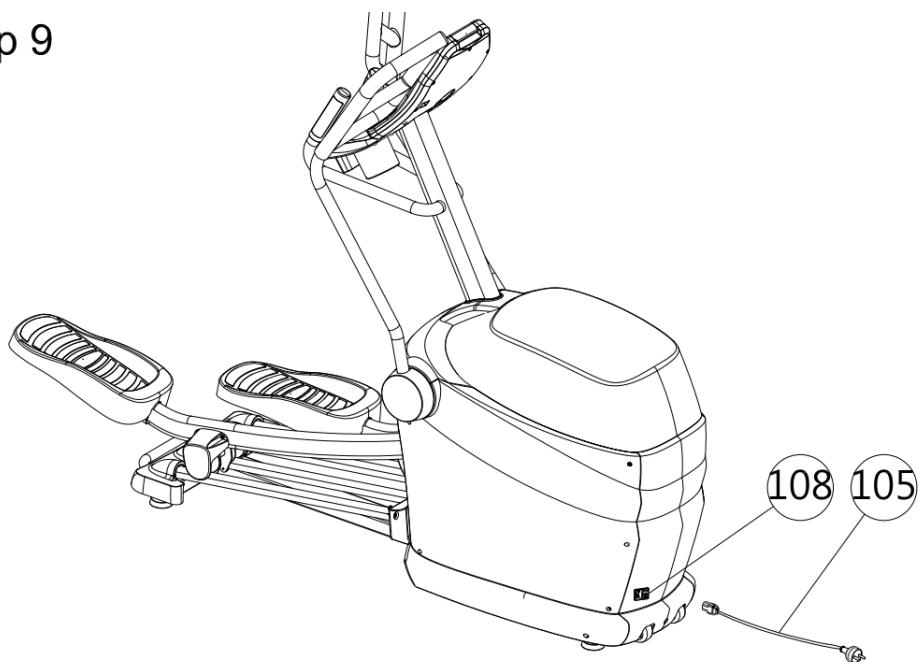


Примечание: Будьте осторожны, не пережмите провода.

ШАГ 9

Соедините кабель питания (105) с разъемом питания (108).

step 9



Работа с консолью



Функции дисплея

НАИМЕНОВАНИЕ	ОПИСАНИЕ
TIME (Время)	Отсчет вперед, если не выбрана цель, время отсчитывается от 00:00 до максимального значения 99:59 с шагом в 1 минуту. Обратный отсчет, если установить предварительно целевое время от изначально заданного 00:00. Установка времени происходит с шагом в 1 минуту между значениями от 00:00 до 99:00.
SPEED (Скорости)	Отображение текущей скорости тренировки. Максимальная скорость 99.9 КМ/Ч или МЛ/Ч.
RPM	Показывает количество вращения в минуту. Диапазон значений 0~15~999
DISTANCE (Дистанция)	Отображает общую пройденную дистанцию от 0.00 до 99.99 КМ или МЛ. Пользователь может задавать целевую дистанцию, изменяя ее кнопками UP/DOWN. Каждое устанавливаемое приращение или уменьшение 0.1 КМ или МЛ между 0.00 и 99.90.

CALORIES (Калории)	Отображает общее количество потраченных калорий во время тренировки от 0 до максимального количества 9999 калорий. (Внимание! Эти данные нельзя использовать как медицинский показатель.)
PULSE (Пульс)	Пользователь может установить целевой пульс в пределах от 0-30 до 230, при достижении которого, во время тренировки, консоль издаст предупреждающий сигнал.
WATTS (Ватты)	Отображает текущее значение Ватт. Значение дисплея: 0-999.
PROGRAM (Программы)	Ручной режим тренировки.
USER (Пользовательская программа)	Программа для настройки ее под пользователя.
H.R.C. (Пульсозависимые программы)	4 программы для выбора.
WATT CONSTANT (Ватт-фиксированная программа)	Режим Ватт-фиксированной программы.

Назначение клавиш

НАИМЕНОВАНИЕ	ОПИСАНИЕ
Recovery (Восстановление)	Проверка сердечного ритма на способность к восстановлению.
Mode	Подтверждение установки или выбор.
Program	Для выбора тренировочной программы.
Body fat (Индекс массы тела)	Во время остановленной тренировки, нажмите для подсчета индекса массы тела.
+	Прибавление нагрузки. Установка параметров.
-	Уменьшение нагрузки. Установка параметров.
Reset (Сброс)	Нажмите и удерживайте более 2 секунд для перезагрузки консоли и запуска с момента пользовательских настроек. Возвращение к основному меню во время настройки программы или при остановке тренировки.
Start/Stop (Начать/Завершить)	Начало или завершение тренировки.
FAN	Кнопка предназначена для включения/выключения вентилятора, только в том случае, если консоль включена или же в режиме тренировки.

Операции

Включение питания: При включении питания, на консоли засветятся все сегменты в течение 2 секунд

(Рисунок 1).

Настройка пользовательского профиля

По умолчанию на дисплее отобразится первый пользователь U1 (**Рисунок 3**), нажмите “+” или “-” для выбора одного из профилей U1-U4, нажмите MODE для подтверждения выбора. Нажмите “+” или “-” кнопки для выбора и настройки пола (SEX) (**Рисунок 4**), возраста (AGE) (**Рисунок 5**), роста (HEIGHT) (**Рисунок 6**), веса (WEIGHT) (**Рисунок 7**), для подтверждения параметра нажмите клавишу MODE. Когда завершите настройку, консоль будет находиться на странице выбора (**Рисунок 8**).

- Пол (SEX) – Ж (Female) / М (Male);
- Возраст (AGE): 1-99 (значением по умолчанию будет последнее введенное значение);
- Рост (HEIGHT): 100-200 CM;
- Вес (WEIGHT): 20-150 KG.



Рисунок 1



Рисунок 2



Рисунок 3

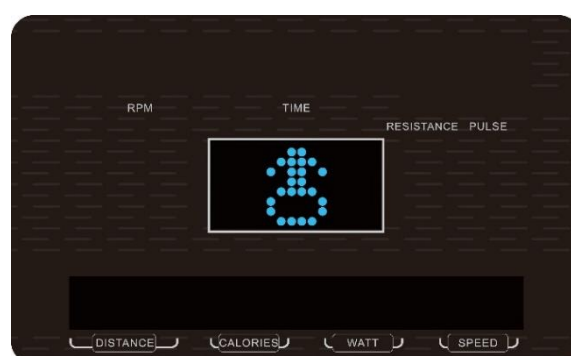


Рисунок 4



Рисунок 5



Рисунок 6



Рисунок 7



Рисунок 8

Отключение питания

Если на консоль не поступает информация в течение 4 минут, то она переходит в режим ожидания. Для того, чтобы снова запустить консоль, необходимо нажать любую кнопку или начать вращать педали.

Выбор тренировки

После настройки пользовательского профиля консоль будет в меню выбора программы.

Нажмите клавишу “P” (PROGRAM) или “+/-” - для выбора одного из значений:

MANUAL -> PROGRAM ->USER -> H.R.C. ->WATT (Рисунок 9-13).

После выбора нажмите MODE для подтверждения.

Если нажать START/STOP, запустится ручной режим (Manual).



Рисунок 9

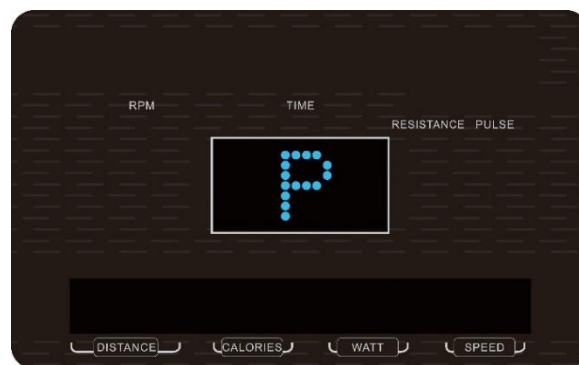


Рисунок 10

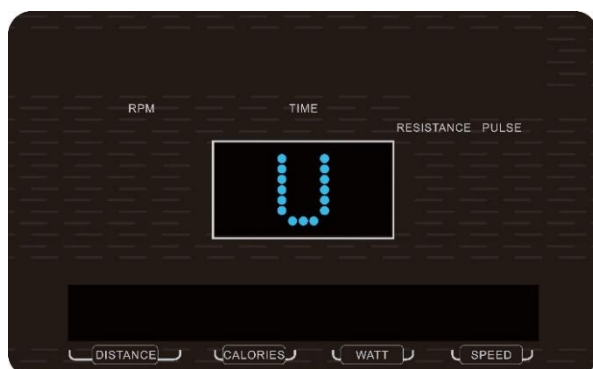


Рисунок 11

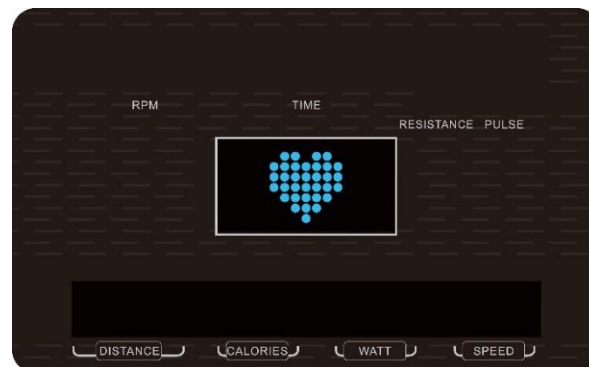
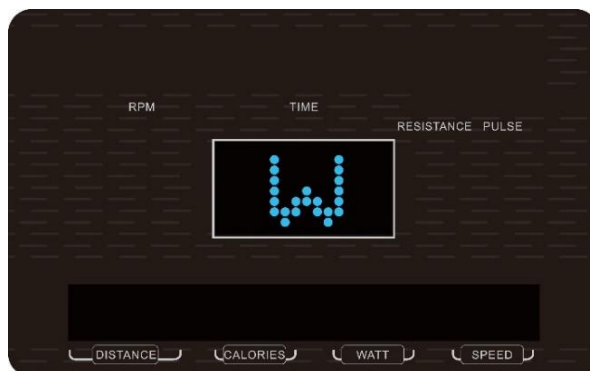


Рисунок 12

Рисунок 13



Ручной режим (Manual)

На начальном экране нажмите клавишу “P” (PROGRAM) или же “+”/“-” - для выбора ручного режима (MANUAL), нажмите MODE для входа в режим MANUAL.

Перед началом тренировки необходимо настроить следующие параметры:

- TIME: будет мигать (**Рисунок 14**). С помощью “+” или “-” необходимо настроить целевое время тренировки в пределах 00:00-99:00. Нажмите MODE для подтверждения.
- DISTANCE: будет мигать (**Рисунок 15**). С помощью “+” или “-” необходимо настроить целевое значение дистанции тренировки: 0.0-99.0. Нажмите MODE для подтверждения.
- CALORIES: будет мигать (**Рисунок 16**). С помощью “+” или “-” необходимо настроить целевое количество калорий: 0-990. Нажмите MODE для подтверждения.
- PULSE: будет мигать (**Рисунок 17**). С помощью “+” или “-” необходимо настроить целевое значение пульса: 0-30~230. Нажмите MODE для подтверждения.
- Нажатие клавиши START/STOP запустит тренировочный процесс. Во время тренировки при помощи клавиш “+” или “-” можно регулировать значение нагрузки. Если нажать клавишу RESET, это приведет к возврату в основное меню консоли.



Рисунок 14



Рисунок 15



Рисунок 16



Рисунок 17

Режим предустановленных программ (Program)

Нажмите RESET для возврата в основное меню. Нажмите “+” или “-” и подтвердите нажатием MODE выбор режима PROGRAM. Встроенных в консоль программ 12 (P1-P12) (**Рисунок 18-29**). Нажмите “+” или “-” для выбора одной из программ и подтвердите выбор, нажав MODE.



Рисунок 18



Рисунок 19



Рисунок 20



Рисунок 21

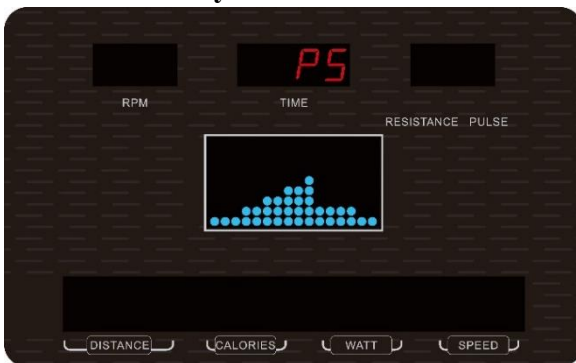


Рисунок 22



Рисунок 23



Рисунок 24



Рисунок 25



Рисунок 26



Рисунок 27



Рисунок 28



Рисунок 29

Перед началом тренировки необходимо настроить следующие параметры:

- TIME: будет мигать (**Рисунок 30**). С помощью “+” или “-” необходимо настроить целевое время тренировки в пределах 00:00-99:00. Нажмите MODE для подтверждения.
- DISTANCE: будет мигать (**Рисунок 31**). С помощью “+” или “-” необходимо настроить целевое значение дистанции тренировки: 0.0-99.0. Нажмите MODE для подтверждения.
- CALORIES: будет мигать. С помощью “+” или “-” необходимо настроить целевое количество калорий: 0-990. Нажмите MODE для подтверждения.
- PULSE: будет мигать. С помощью “+” или “-” необходимо настроить целевое значение пульса: 0-30~230. Нажмите MODE для подтверждения.
- Нажатие клавиши START/STOP запустит тренировочный процесс. Во время тренировки, при помощи клавиш “+” или “-” можно регулировать значение нагрузки. Если нажать клавишу RESET, это приведет к возврату в основное меню консоли.



Рисунок 30



Рисунок 31

Пользовательские программы (User)

Нажмите RESET для возврата в основное меню. Нажмите “+” или “-” и подтвердите нажатием MODE выбор режима USER. Сразу запустится режим настройки программы, в котором при нажатии “+” или “-” позволит настроить каждый из 16 столбцов нагрузки в программе (Рисунок 32), подтвердите выбор, нажав MODE. Для выхода из настройки программы необходимо удерживать клавишу MODE.

Перед началом тренировки необходимо настроить TIME: будет мигать (Рисунок 33). С помощью “+” или “-” необходимо настроить целевое время тренировки в пределах 00:00-99:00. Нажмите MODE для подтверждения.

Нажатие клавиши START/STOP запустит тренировочный процесс. Во время тренировки при помощи клавиш “+” или “-” можно регулировать значение нагрузки. Если нажать клавишу RESET, это приведет к возврату в основное меню консоли.

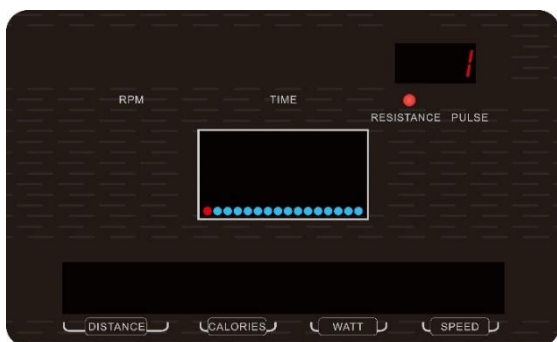


Рисунок 32



Рисунок 33

Пульсозависимые программы (H.R.C.)

Нажмите RESET для возврата в основное меню. Нажмите “+” или “-” и подтвердите нажатием MODE выбор режима H.R.C. Нажмите “+” или “-” и подтвердите нажатием MODE выбор одной из пульсозависимых программ: 55%, 75%, 90% или TAG (Рисунок 34-37). Если пользователь выбрал TAG, то необходимо будет настроить целевое значение пульса - при помощи “+” или “-”. Перед началом тренировки необходимо настроить TIME: будет мигать (Рисунок 38). С помощью “+” или “-” необходимо настроить целевое время тренировки в пределах 00:00-99:00. Нажмите MODE для подтверждения.

Нажатие клавиши START/STOP запустит тренировочный процесс. Во время тренировки при помощи

клавиш “+” или “-” можно регулировать значение нагрузки. Если нажать клавишу RESET, это приведет к возврату в основное меню консоли.

✳️Н.Р.С 55%; Н.Р.С 75%; Н.Р.С 90%:



Рисунок 34



Рисунок 35



Рисунок 36



Рисунок 37



Рисунок 38



Рисунок 39

Ватт-фиксированная программа (WATT)

Нажмите RESET для возврата в основное меню. Нажмите “+” или “-” и подтвердите нажатием MODE выбор режима WATT. Сразу начнет мигать значение 120 (Рисунок 40). Нажмите “+” или “-” и подтвердите нажатием MODE выбор количества энергии в пределах 10-350. Перед началом тренировки необходимо настроить TIME: будет мигать (Рисунок 41). С помощью “+” или “-” необходимо настроить целевое время тренировки в пределах 00:00-99:00. Нажмите MODE для подтверждения.

Нажатие клавиши START/STOP запустит тренировочный процесс. Во время тренировки при помощи клавиш “+” или “-” можно регулировать значение нагрузки. Если нажать клавишу RESET, это приведет к

возврату в основное меню консоли.



Рисунок 40



Рисунок 41

Режим восстановления (RECOVERY)

Когда на дисплее есть отображение пульса, нажмите клавишу RECOVERY для начала теста. Держите обе руки на датчиках пульса или можно надеть телеметрический приемник.

Во время этого режима вся активность на консоли прекращается, и на дисплее начнется обратный отсчет от 60 секунд (Рисунок 42). Значение нагрузки опустится до 1, когда таймер досчитает до 00:00. В это время на дисплее отобразится числовое значение параметра восстановления “FX” (X=1,...6) (Рисунок 43), где F1 – отличный результат, F6 - плохо. Нажмите снова RECOVERY для проверки параметра во время тренировки.



Рисунок 42



Рисунок 43

Режим жироанализатора (BODY FAT)

В режиме STOP нажмите клавишу BODY FAT - для начала вычислений. Во время вычислений пользователь должен держаться обеими руками за пульсометры. На консоли отобразятся следующие показания во время вычислений (Рисунок 44-46). После вычислений на дисплее отобразятся: значение BODY FAT в процентах, BMI (Индекс массы тела) и содержание жира (FAT) (Рисунок 47-48).

Повторное нажатие клавиши BODY FAT вернет консоль в режим тренировки.

✳️ Ошибки во время измерений:

E-1: Пользователь не держится за пульсометры правильно (Рисунок 49).

Е-4: Очень большое процентное содержание жира - Body Fat% (5.0%-50%). (Рисунок 50).



Рисунок 44

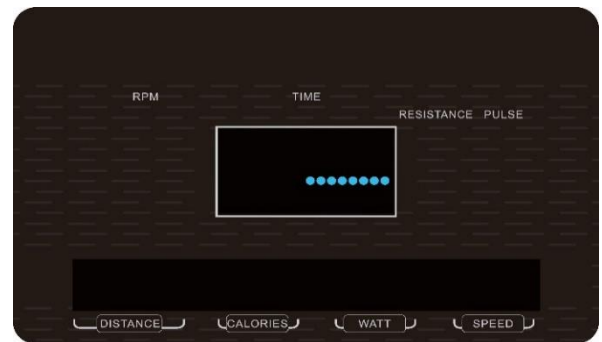


Рисунок 45

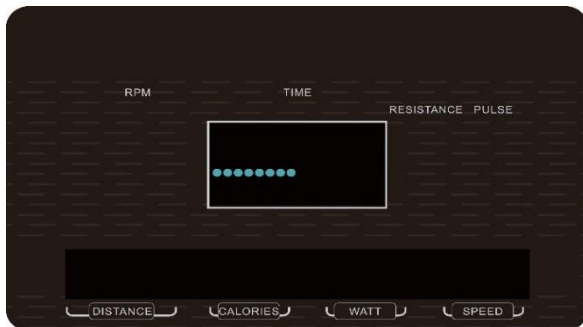


Рисунок 46



Рисунок 47



Рисунок 48



Рисунок 49



Рисунок 50

Другие функции:

- USB зарядка – позволяет заряжать устройства через USB разъем;
- MP3 плеер – Консоль оборудована динамиками для воспроизведения аудио;
- Вентилятор – В консоль встроен вентилятор для обдува.

Технические спецификации

Назначение	полупрофессиональное
Рама	высокопрочная с двухслойной покраской "металлик" и лакировкой
Система нагружения	электромагнитная EMS airFLOW™
Кол-во уровней нагрузки	24 (10-350 Ватт)
Маховик	инерционный вес 25.3 кг (собственный вес 11.5 кг)
Педальный узел	биорадиус Biometry™ с сочленениями на подшипниках FAG (Германия)
Педали	антискользящие
Расстояние между педалями	100 мм (супермалый Q-Фактор E.S.Q.F.™)
Длина шага	520 мм
Наклон	нет
Ролики	сдвоенные (2x2) коммерческого класса из высококачественного полиуретана
Направляющие	стальные парные, с алюминиевыми накладками
Измерение пульса	сенсорные датчики
Консоль	основной LED дисплей и 4 дополнительных LCD дисплея
Показания консоли	программный профиль, время, дистанция, калории, обороты в мин., пульс, уровни, Ватты, фитнес-тест (Recovery), жиросанализатор (Body Fat)
Кол-во программ	22 (в т. ч. пульсозависимые)
Спецификации программ	ручной режим, 12 тренировочных профилей, 1 Ватт-фиксированная, 4 пульсозависимые, 4 пользовательские
Статистика тренировок	нет
Мультимедиа	воспроизведение аудио файлов, встроенные динамики
Интернет	нет
Интеграция	AUX IN (воспроизведение аудио через смартфон/MP3), AUX OUT (вывод аудио на наушники), USB (зарядка мобильного устройства)
Язык(и) интерфейса	английский
Вентилятор	2 отдельных (на лицо и торс)
Подставка под планшет	есть
Зарядка мобильного устройства	есть
Складывание	нет
Транспортировочные ролики	есть
Размер в рабочем состоянии (Д*Ш*В)	165*66*185 см
Вес нетто	100 кг
Вес брутто	120 кг
Макс. вес пользователя	160 кг
Питание	сеть 220 Вольт
Гарантия	1 год

Производитель	Neotren GmbH, Германия
Страна изготовления	КНР

Поставщик: ООО «Неотрен», 115201, Россия, Москва, Каширский проезд, д. 17, стр. 9.

Дата изготовления указана на упаковке тренажера.

*Упаковка содержит информацию о дате изготовления оборудования, указанную в виде шифра.

Пример: C190122,

где 19 – год изготовления,

01 – месяц изготовления,

22 – внутренний номер учета.

Оборудование сертифицировано в соответствии с Техническим Регламентом Таможенного Союза.

*Производитель оставляет за собой право вносить изменения в конструкцию тренажера, не ухудшающие значительно его основные технические характеристики.

Все актуальные изменения в конструкции либо технических спецификациях изделия отражены на официальном сайте поставщика оборудования ООО «Неотрен»: www.neotren.ru

Последнюю версию Руководства пользователя можно найти на сайте поставщика ООО «Неотрен»: www.neotren.ru

ВНИМАНИЕ!

**ТРЕНАЖЕР ПРЕДНАЗНАЧЕН ДЛЯ ПОЛУКОММЕРЧЕСКОГО
ИСПОЛЬЗОВАНИЯ.**

