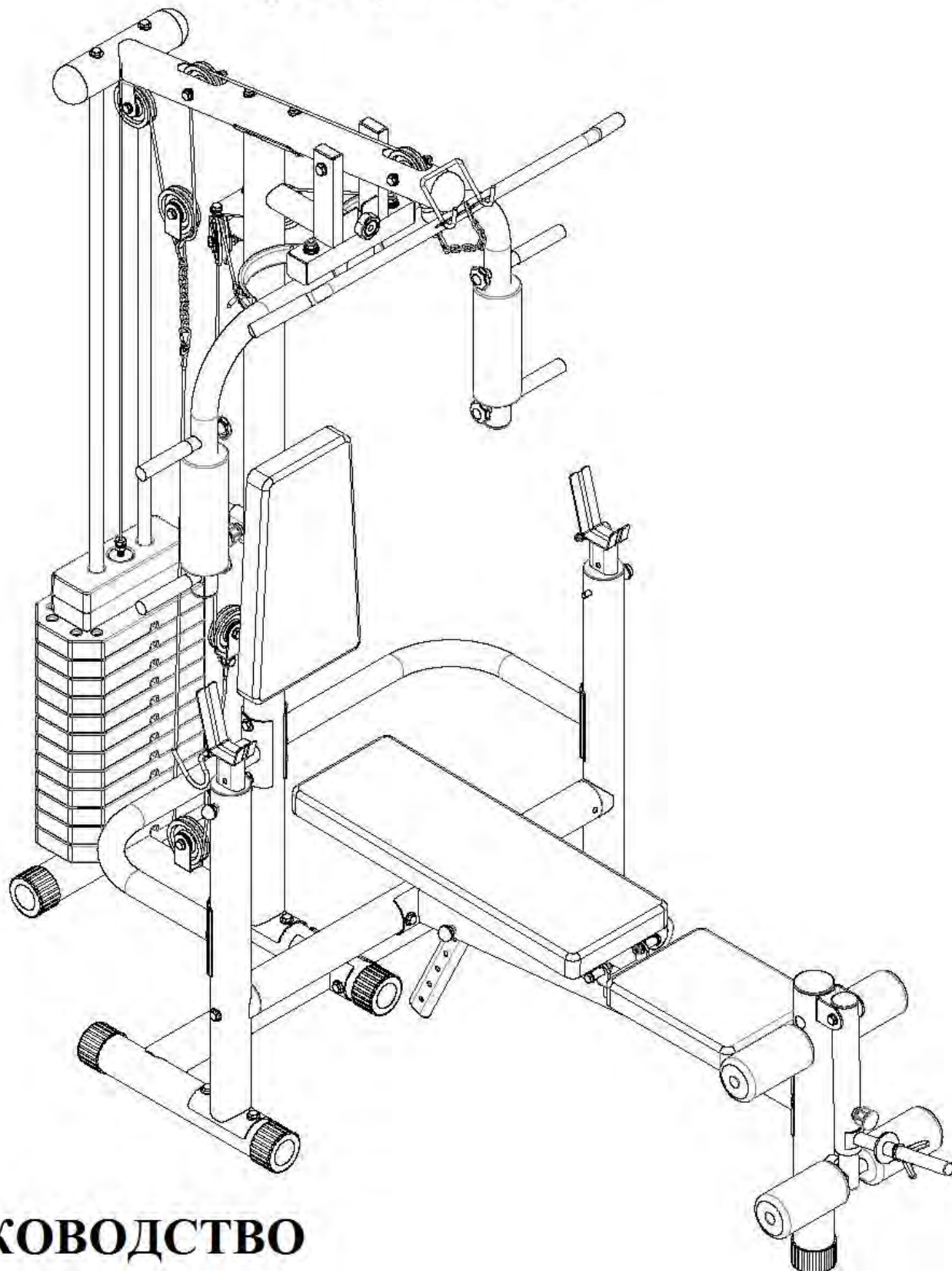




СИЛОВОЙ КОМПЛЕКС СО СКАМЬЕЙ

DFC

Артикул: D854



**РУКОВОДСТВО
ПОЛЬЗОВАТЕЛЯ**

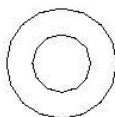


Шайба (φ8)



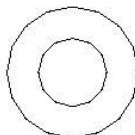
12 шт.

Шайба (φ10)



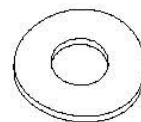
30 шт.

Шайба (φ12)



4 шт.

Изогнутая шайба(φ10)



29 шт.

Контргайка
(M8)



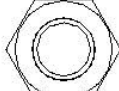
1 шт.

Контргайка
(M10)



20 шт.

Контргайка
(M12)



3 шт.

Шестигранный
болт (M8*20)



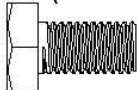
6 шт.

Шестигранный
болт (M8*40)



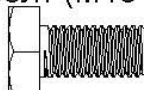
5 шт.

Шестигранный
болт (M10*16)



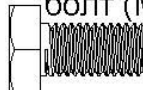
4 шт.

Шестигранный
болт (M10*20)



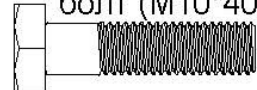
4 шт.

Шестигранный
болт (M10*25)



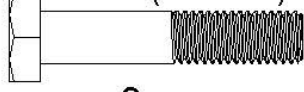
9 шт.

Шестигранный
болт (M10*40)



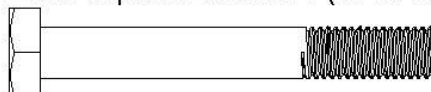
2 шт.

Шестигранный
болт (M10*50)



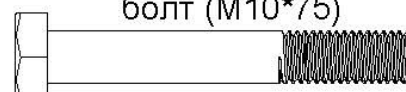
8 шт.

Шестигранный болт (M10*75)



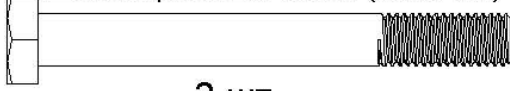
1 шт.

Шестигранный
болт (M10*75)



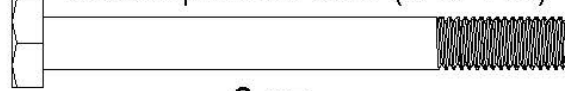
2 шт.

Шестигранный болт (M10*95)



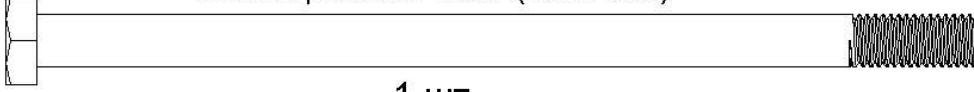
2 шт.

Шестигранный болт (M10*100)



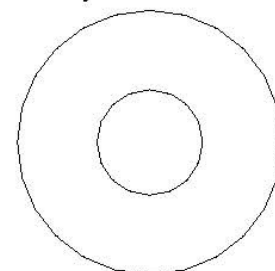
6 шт.

Шестигранный болт (M10*180)



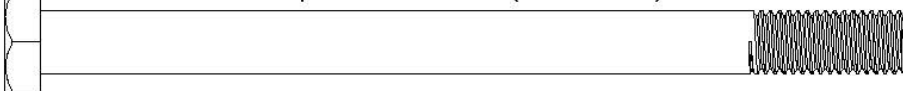
1 шт.

Шайба увеличенная (φ12)



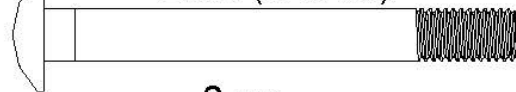
1 шт.

Шестигранный болт (M12*165)



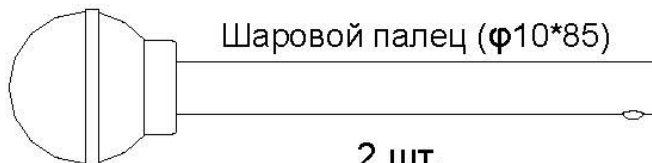
1 шт.

Винт (M10*90)



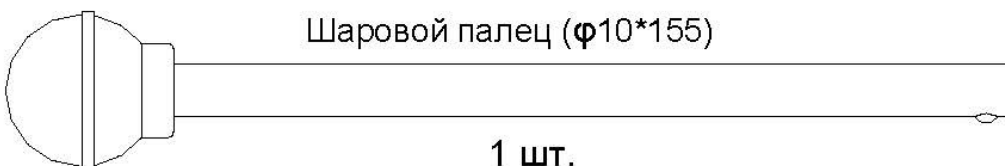
2 шт.

Шаровой палец (φ10*85)

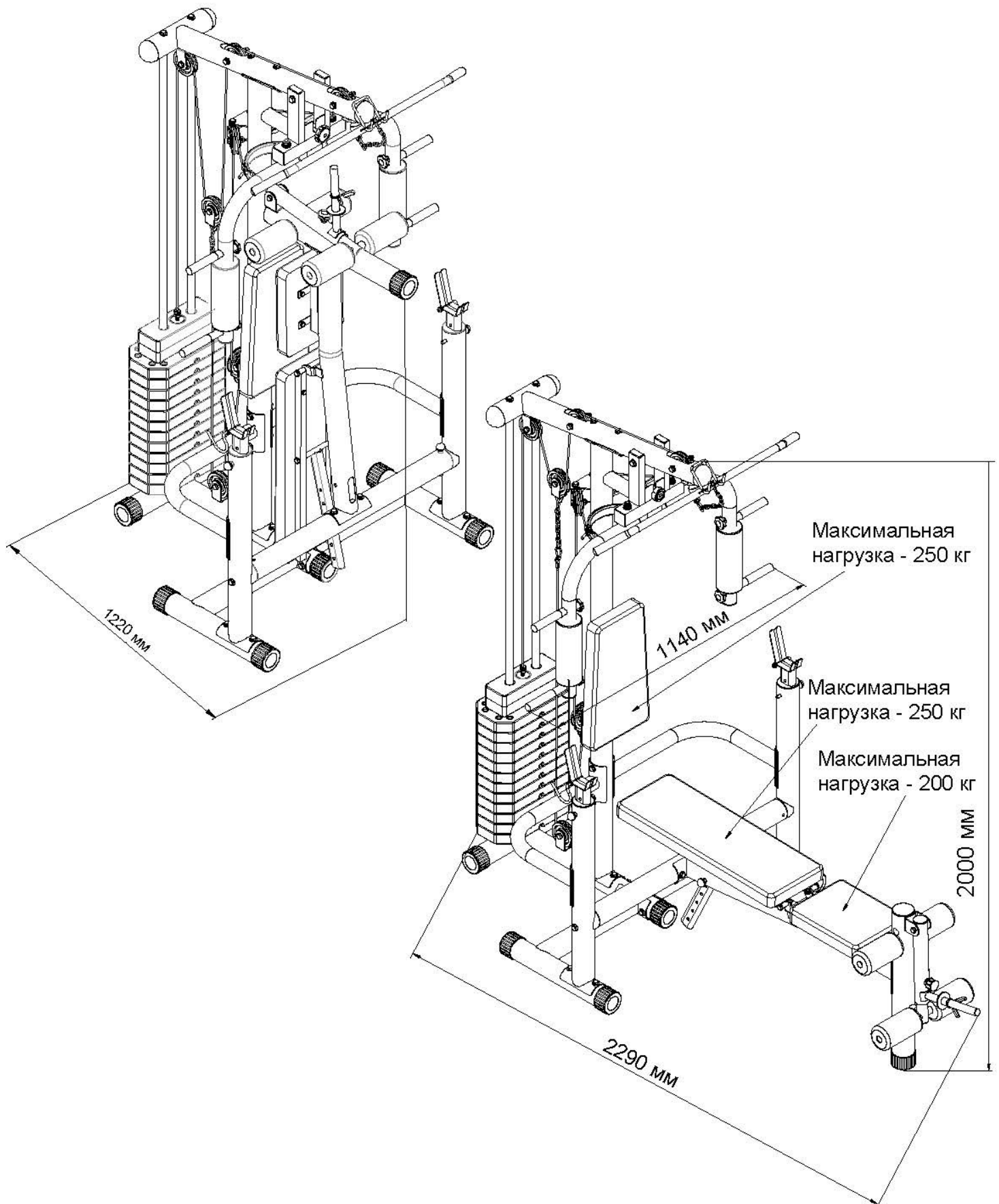


2 шт.

Шаровой палец (φ10*155)

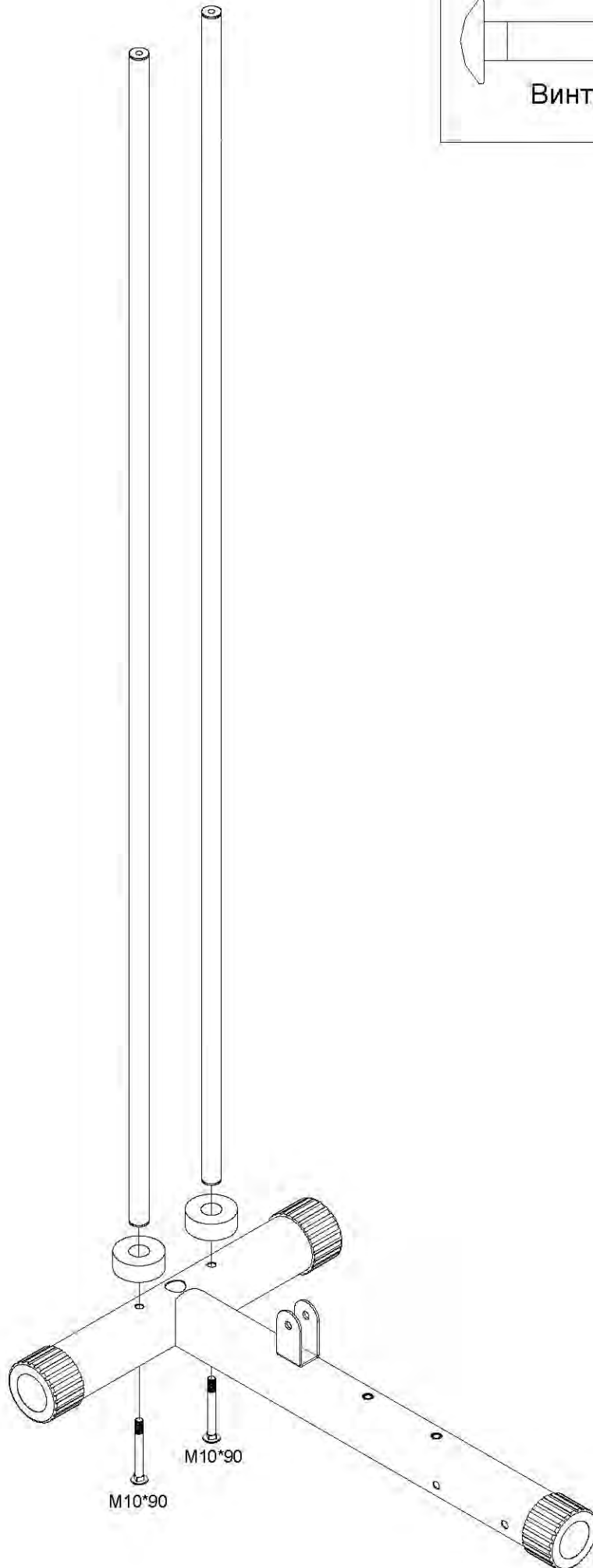


1 шт.



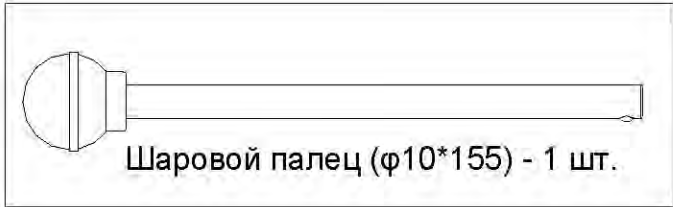
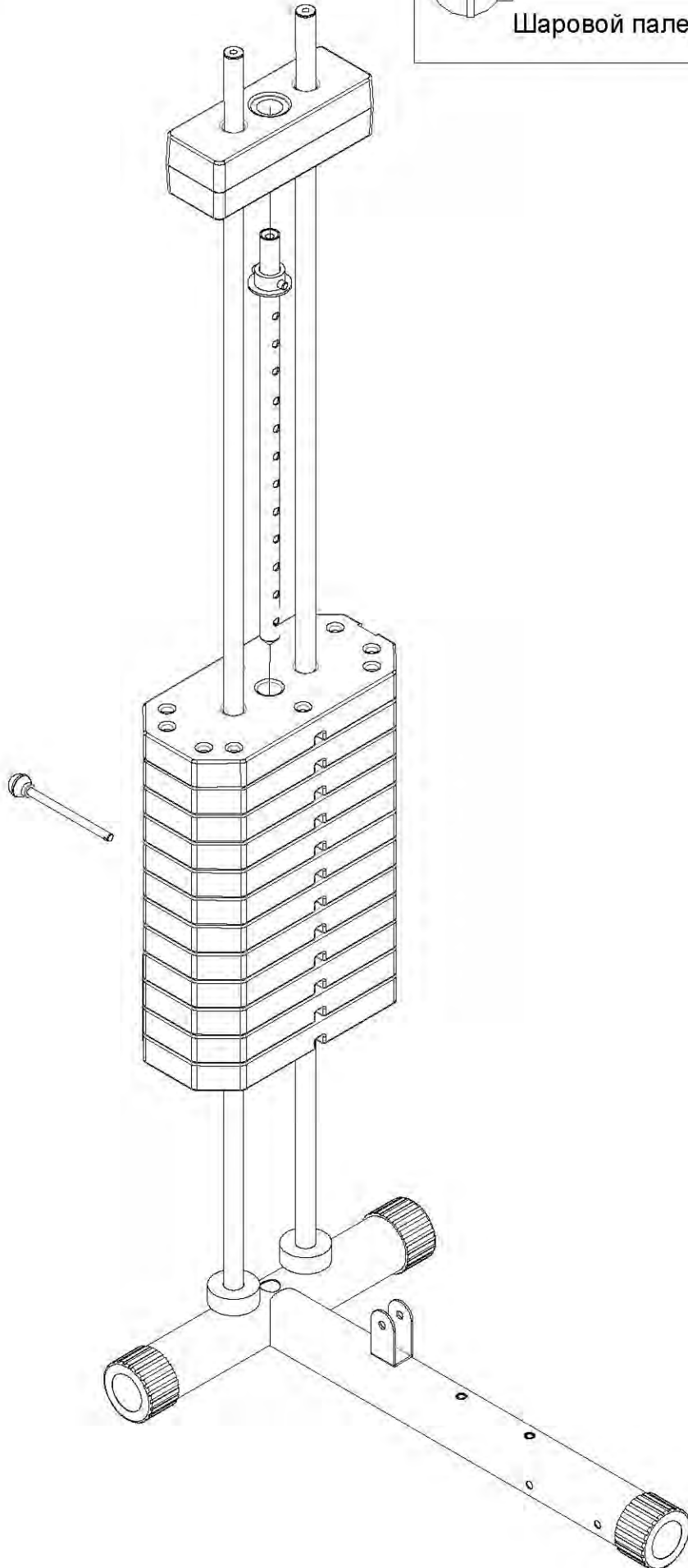
Максимально допустимая нагрузка - 300 кг

1

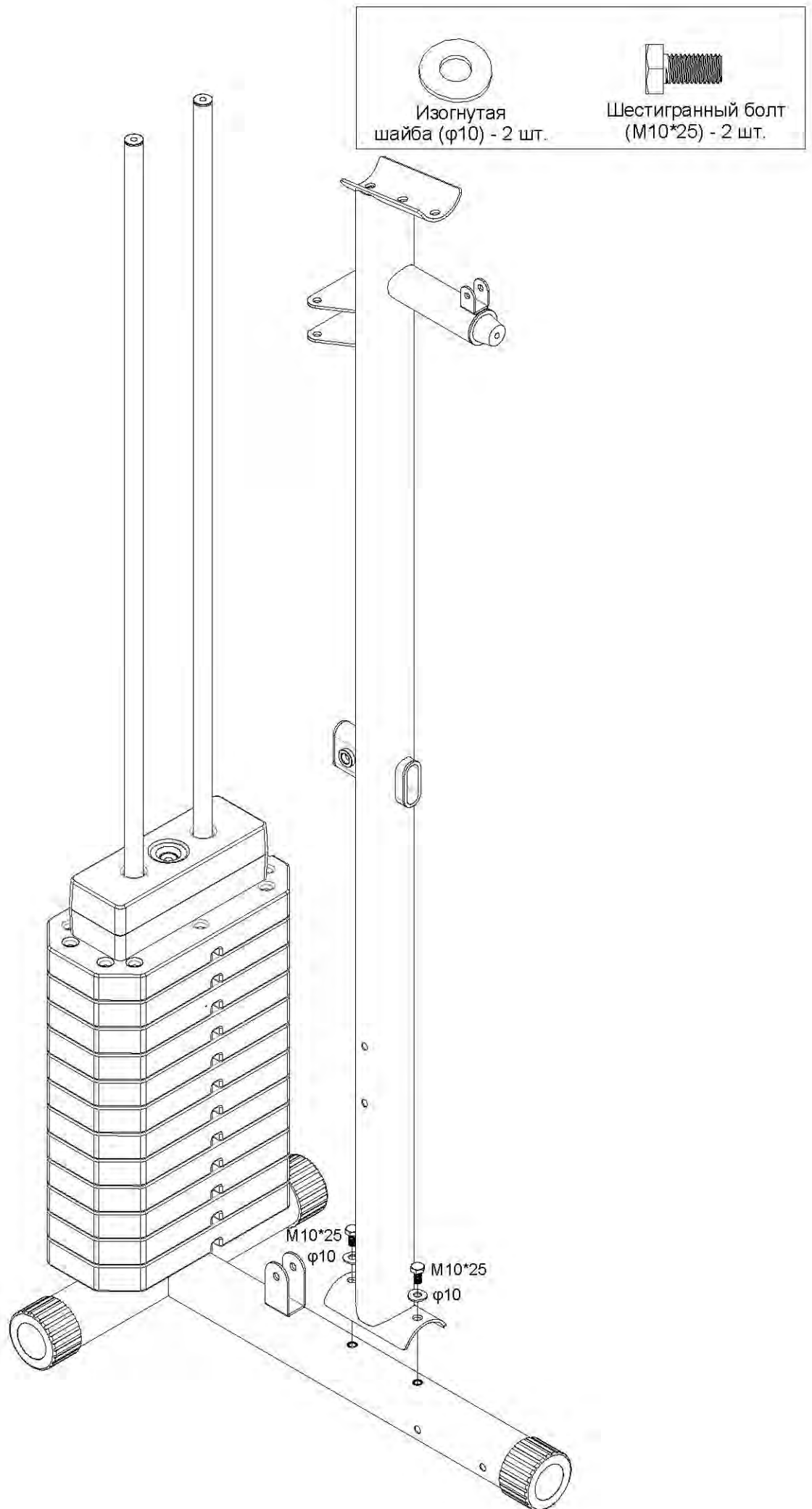


Винт (M10*90) - 2 шт.

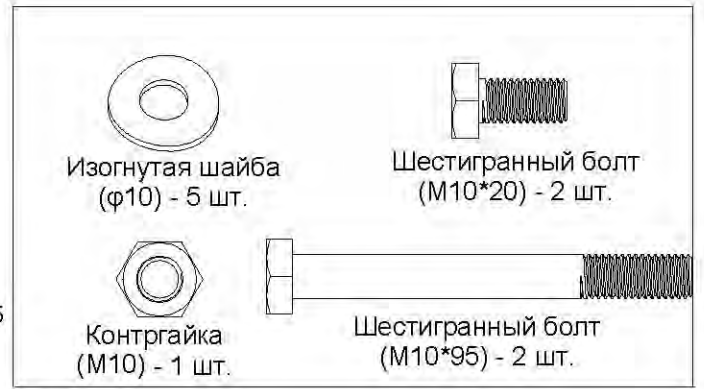
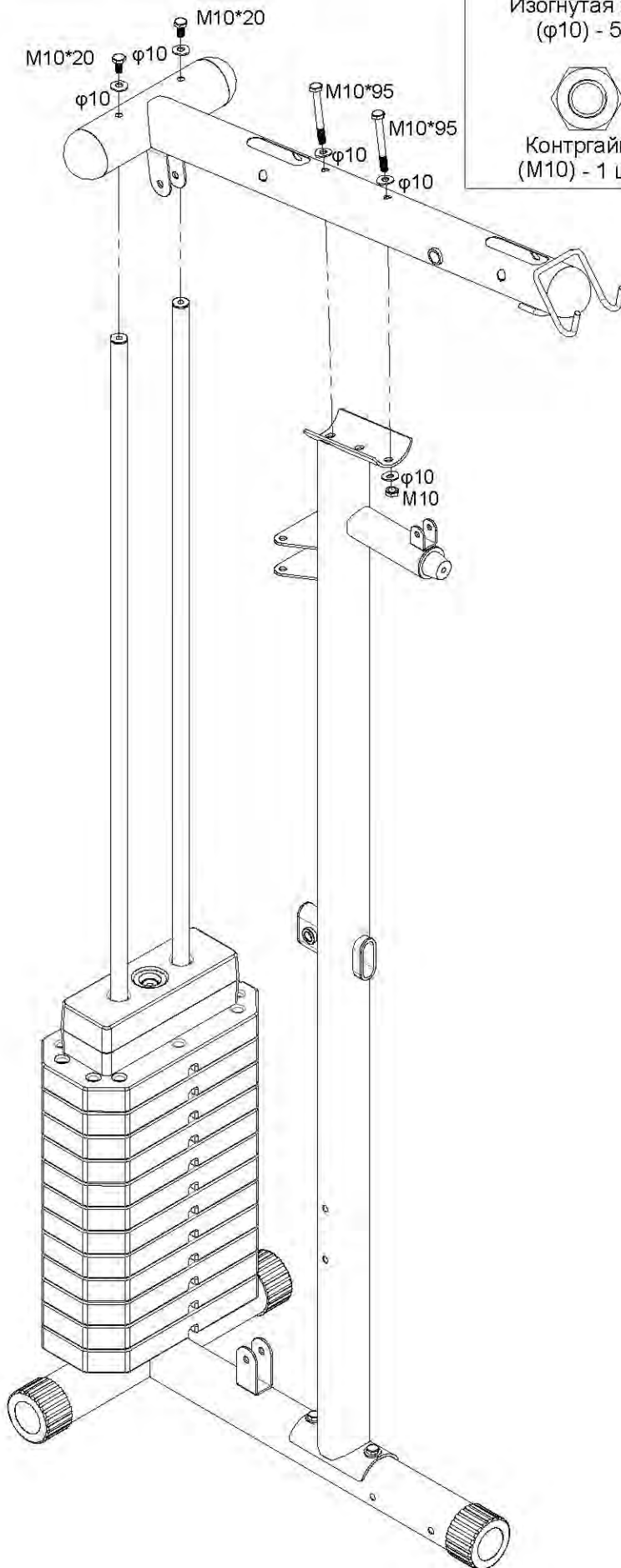
2



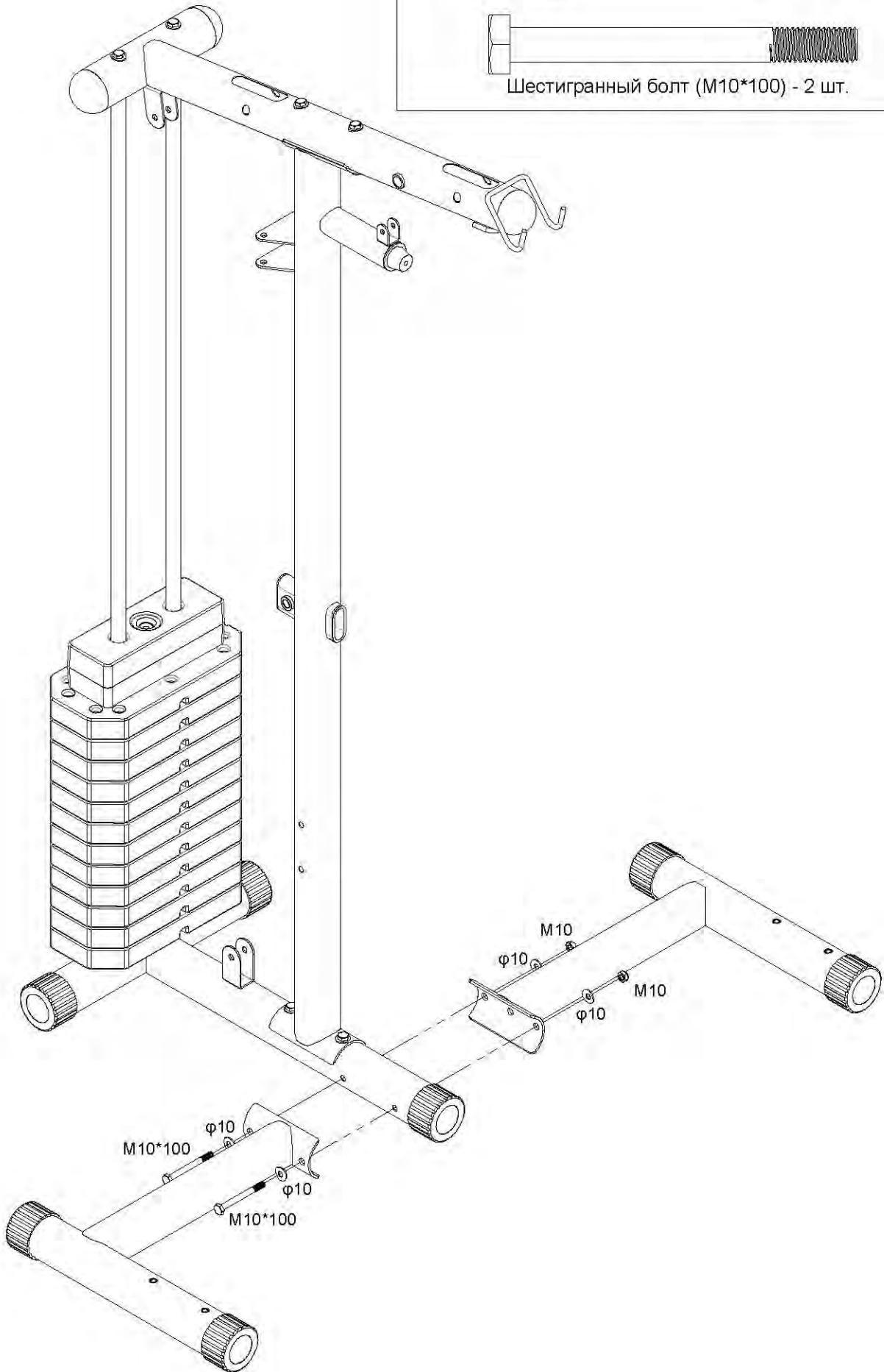
3



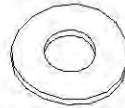
4



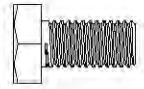
5



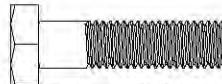
6



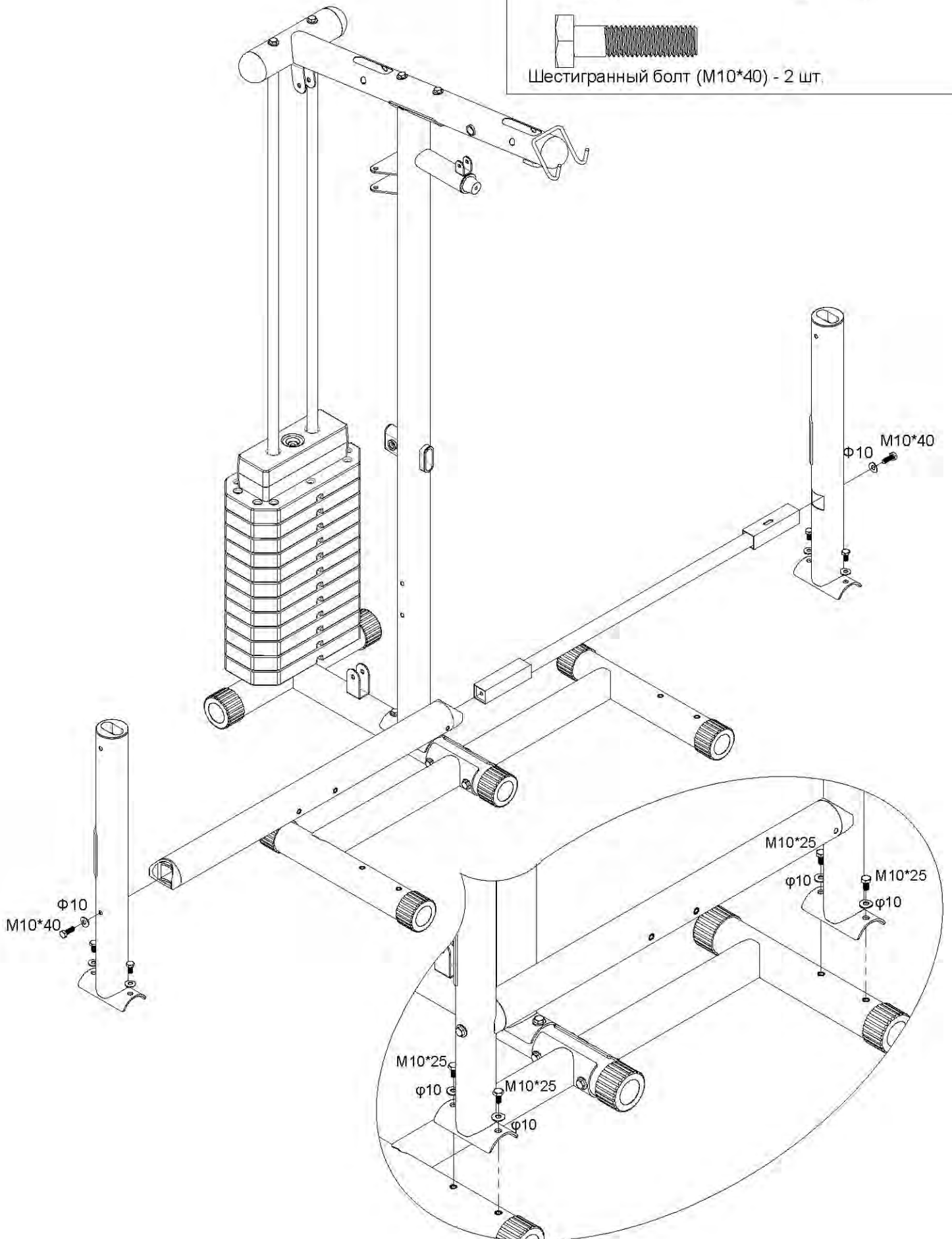
Изогнутая шайба
($\phi 10$) - 6 шт.



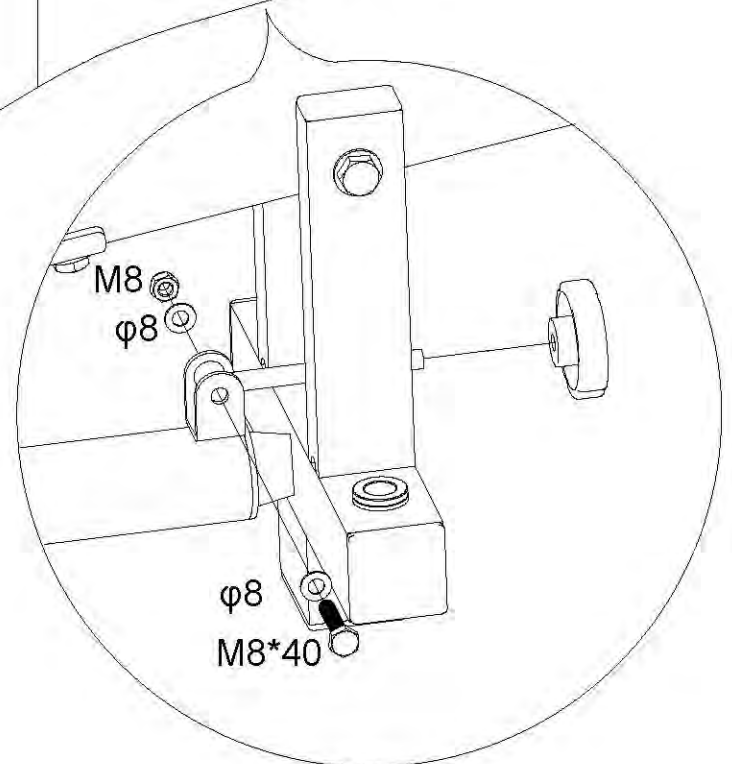
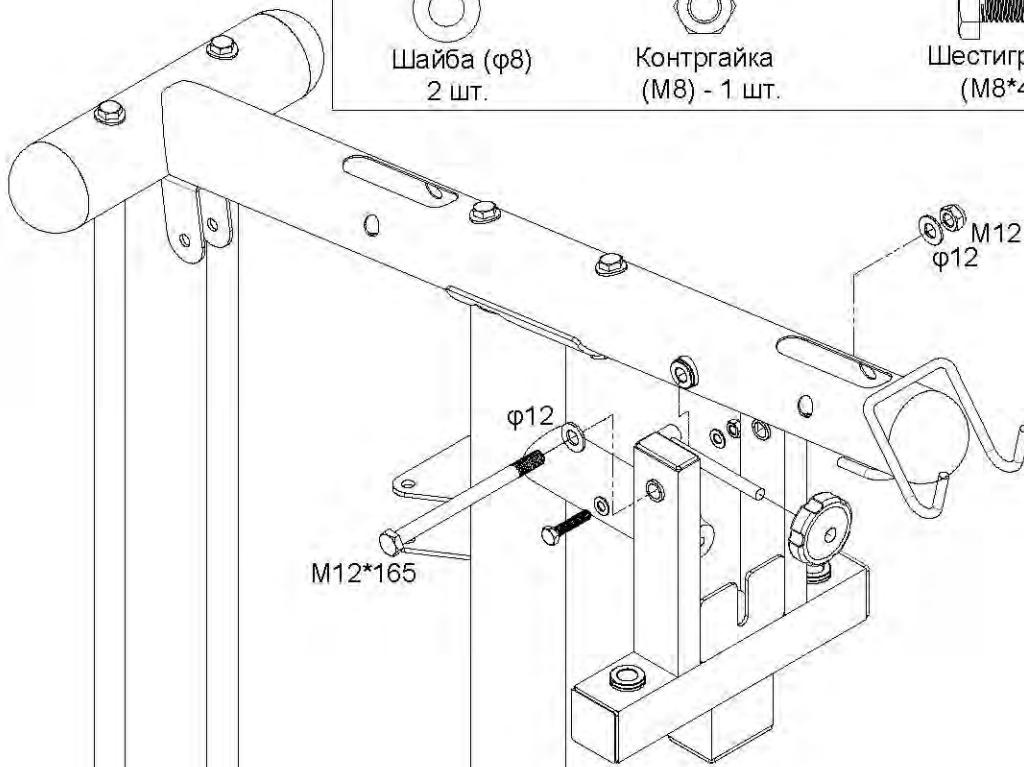
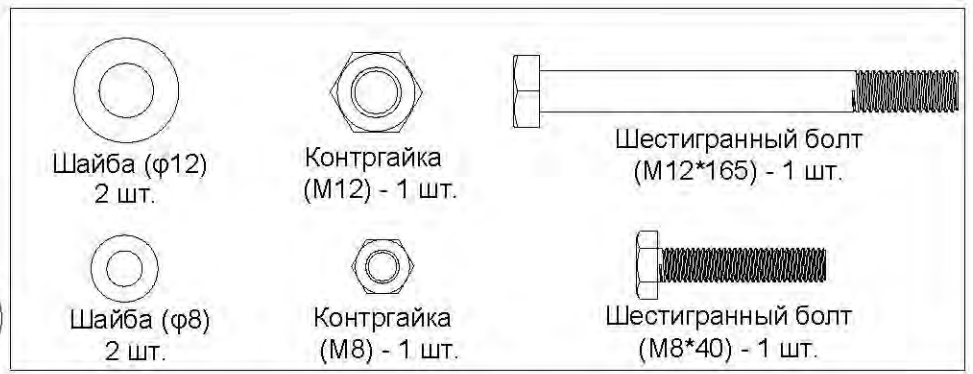
Шестигранный болт
(M10*25) - 4 шт.



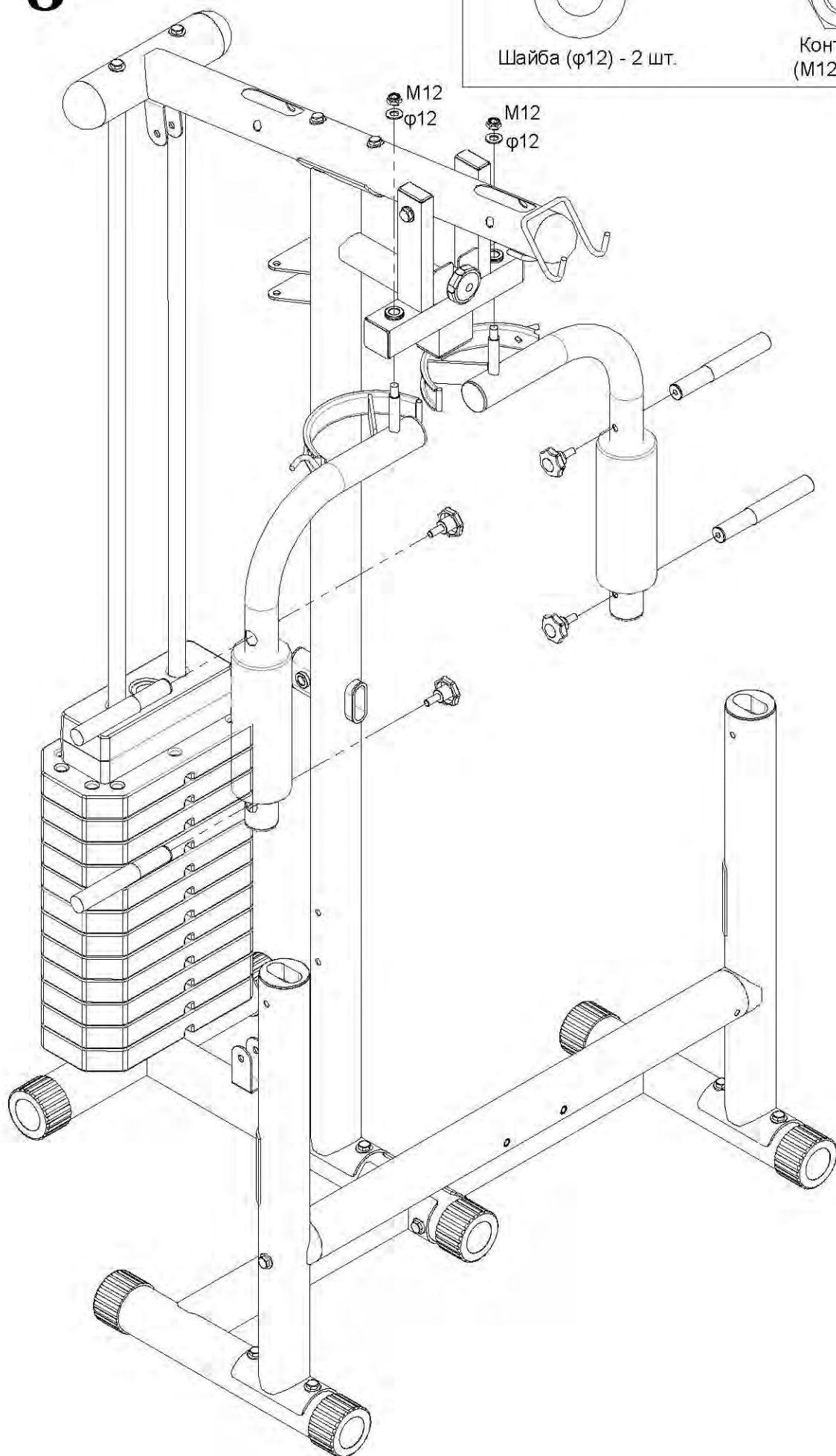
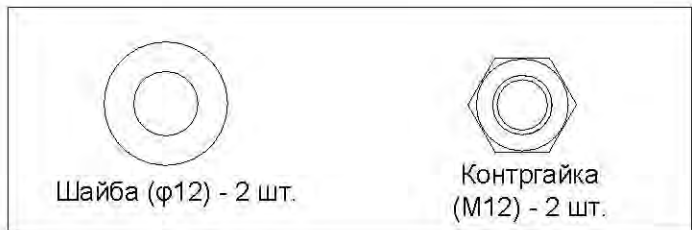
Шестигранный болт (M10*40) - 2 шт.



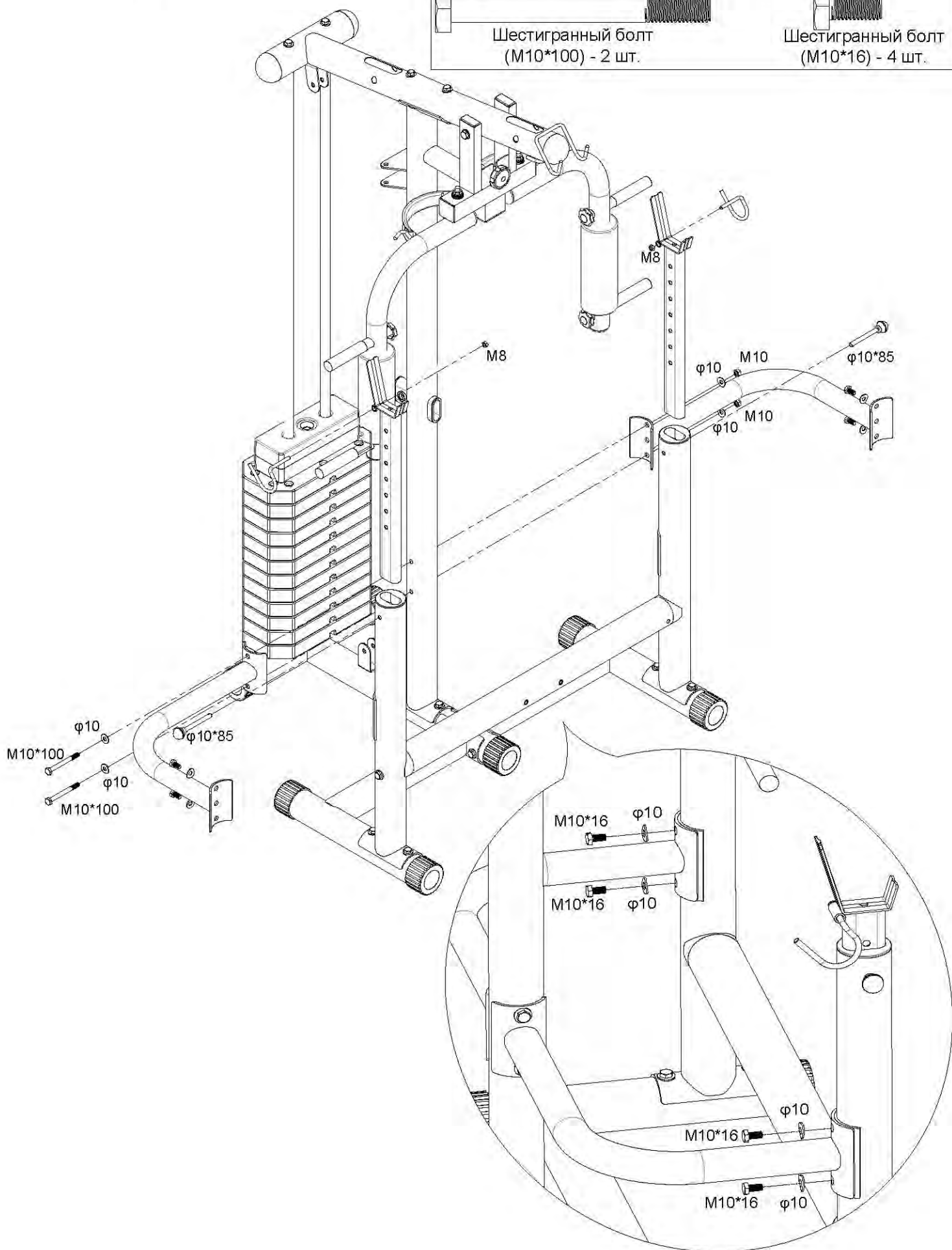
7



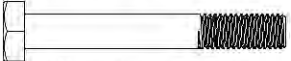
8

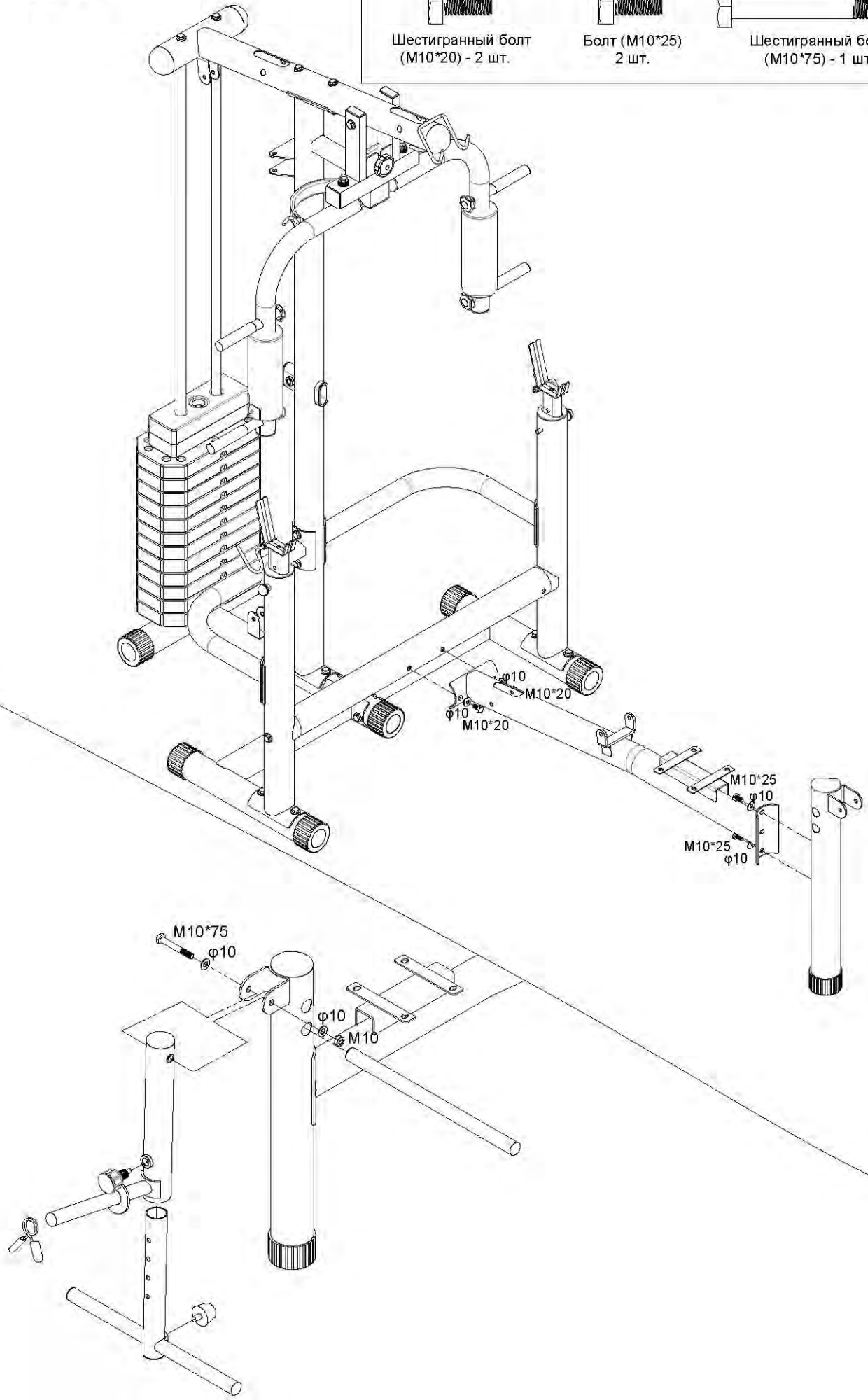


9

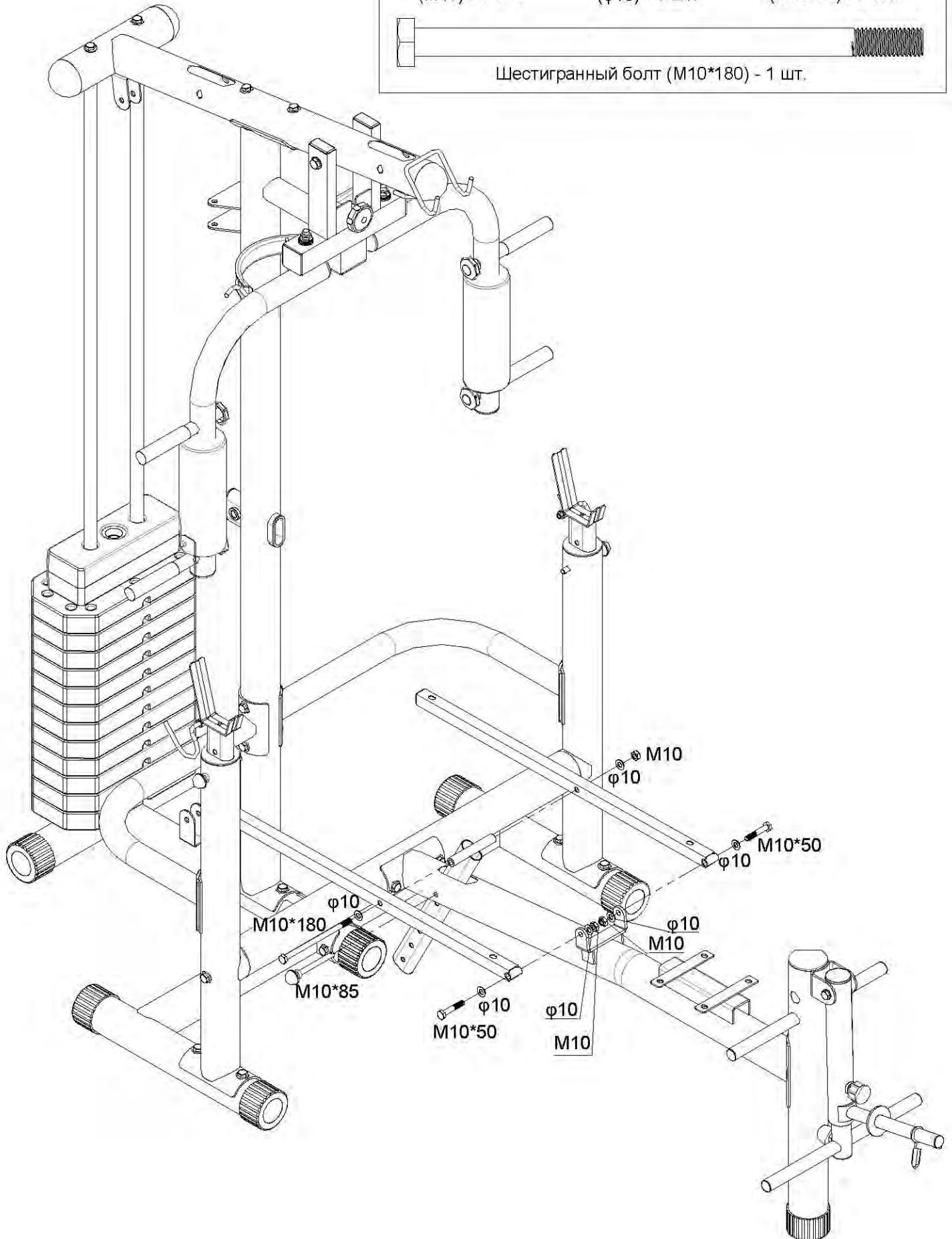


10

 <p>Изогнутая шайба ($\phi 10$) - 4 шт.</p>	 <p>Контргайка (M10) - 1 шт.</p>	 <p>Шайба ($\phi 10$) - 2 шт.</p>
 <p>Шестигранный болт (M10*20) - 2 шт.</p>	 <p>Болт (M10*25) 2 шт.</p>	 <p>Шестигранный болт (M10*75) - 1 шт.</p>



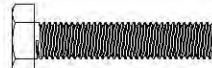
11



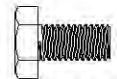
12



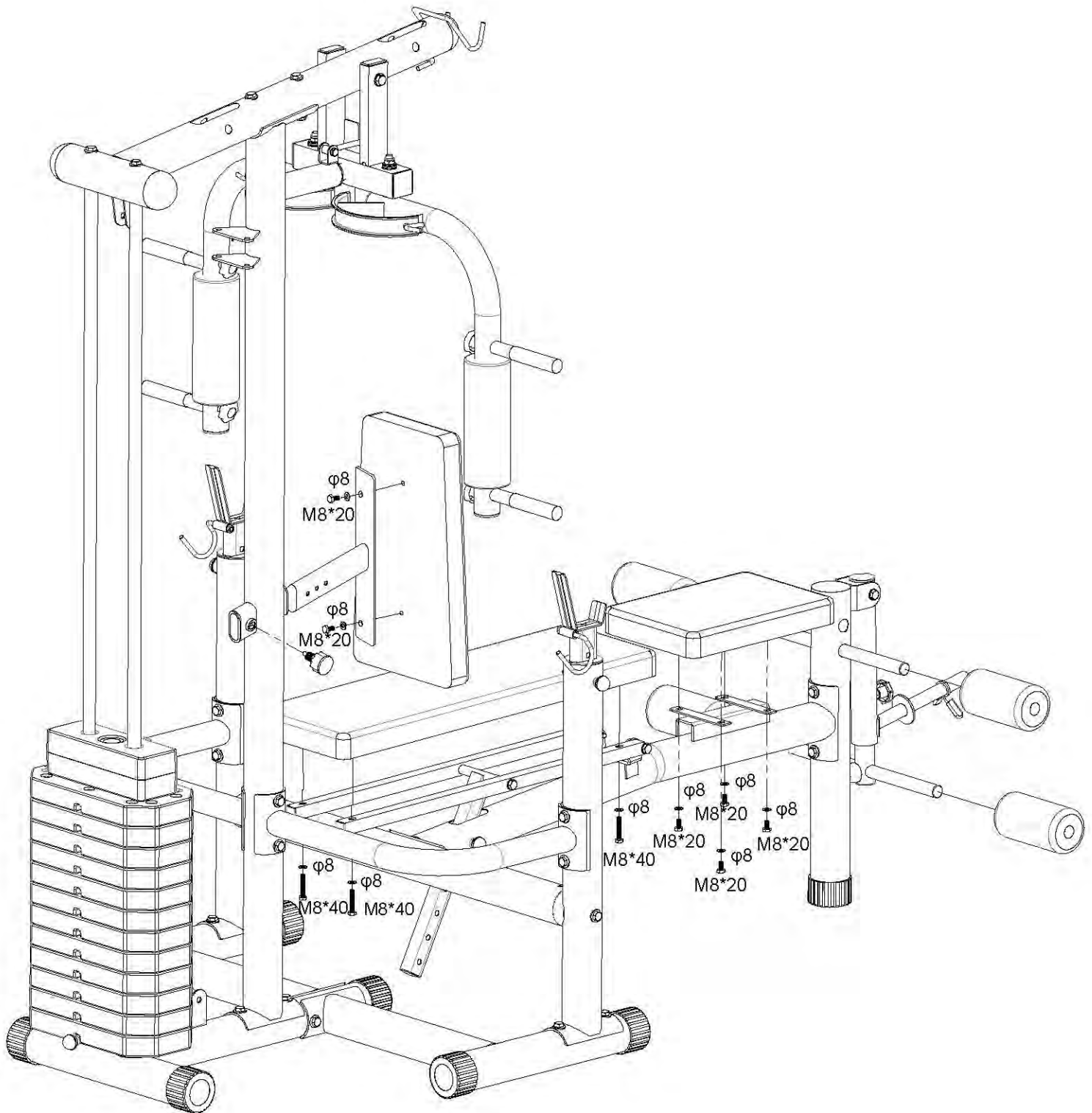
Шайба (φ8)
10 шт.



Шестигранный болт
(M8*40) - 4 шт.



Болт (M8*20)
6 шт.



13

