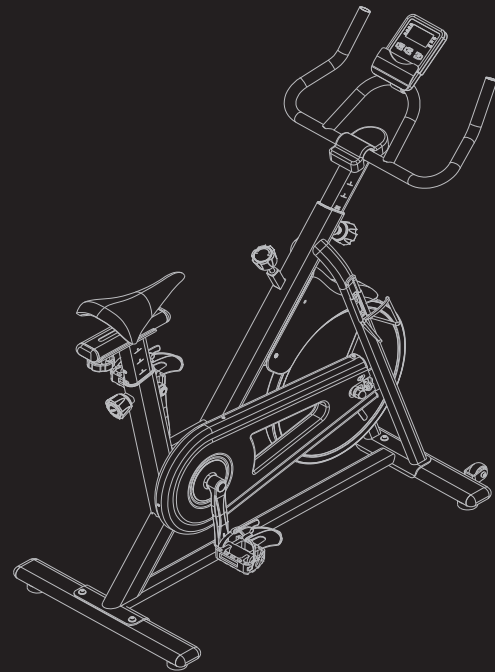




СПИН-БАЙК DFC
Артикул: VB-800
Модель: VIGORUP



СОДЕРЖАНИЕ

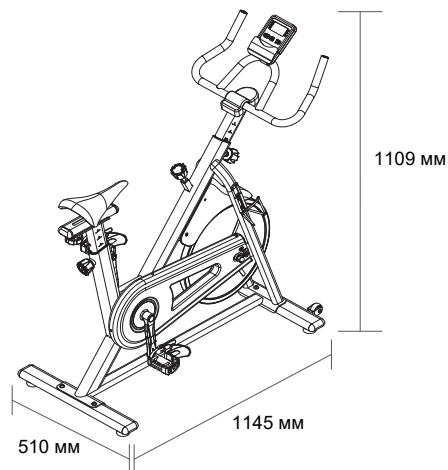
Инструкции по технике безопасности	1
Технические характеристики	2
Сборочный чертёж	3
Инструкции по работе с консолью	5
Инструкции по сборке	6
Регулировка тренажёра	9
Перемещение тренажёра	11
Рекомендации к занятиям	12

⚠ ПРИМЕЧАНИЕ:

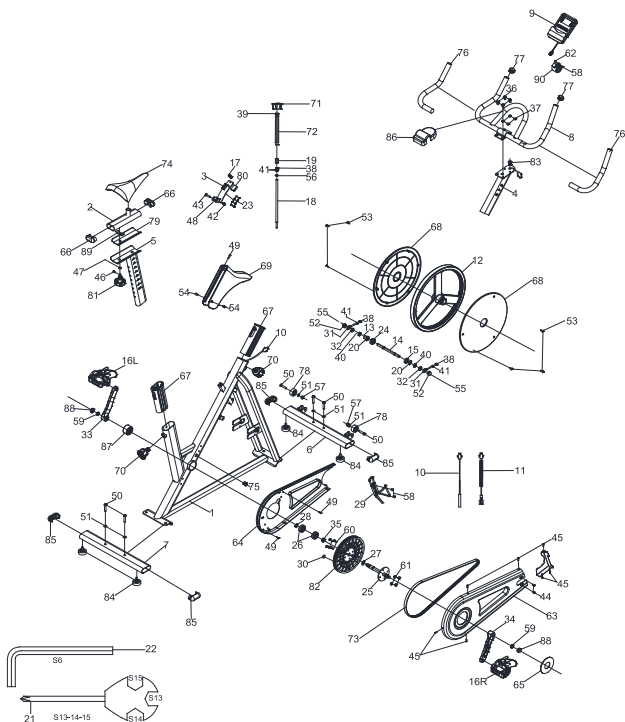
Внимательно прочтите инструкции, прежде чем приступить к использованию тренажёра.

Благодарим вас за приобретение нашего продукта! Ознакомьтесь со всеми инструкциями перед использованием тренажера. Эти инструкции были составлены в целях гарантии безопасности пользователя и защиты изделия.

1. При работе с изделием следуйте инструкциям настоящего руководства. Безопасное и эффективное использование тренажёра можно обеспечить только при правильной сборке, обслуживании и эксплуатации.
2. Перед началом любой тренировочной программы обратитесь к вашему лечащему врачу. Выясните, нет ли у вас противопоказаний к тренировкам. Консультация врача особенно важна, если вы принимаете лекарства, которые влияют на частоту сердечных сокращений, кровяное давление или уровень холестерина.
3. Следите за своим самочувствием во время тренировки. Чрезмерная нагрузка или неправильная работа с тренажёром может нанести вред вашему здоровью. Если во время тренировки вы почувствуете головокружение, слабость или обнаружите у себя какие-либо другие болезненные симптомы, немедленно прекратите тренировку. Прежде чем возобновить занятия, пожалуйста, проконсультируйтесь с врачом.
4. Тренажёр предназначен исключительно для взрослых спортсменов, не подпускайте к нему детей и домашних животных.
5. Тренажёр рекомендуется размещать на специализированное покрытие, чтобы защитить пол от загрязнений и любых других повреждений. Для обеспечения безопасности, вокруг оборудования должно находиться не менее 0,5 метров свободного пространства.
6. Перед тем, как приступить к занятиям на тренажёре, убедитесь, что все крепежи надёжно затянуты.
7. Если во время сборки или проверки вы обнаружите неисправные компоненты, услышите необычный шум или треск, немедленно прекратите занятия и обратитесь в сервисный центр. Не возобновляйте тренировки до тех пор, пока неисправность не будет устранена.
8. При использовании оборудования надевайте удобную спортивную одежду. Не рекомендуется надевать свободную одежду, которая может попасть в подвижные детали тренажёра или ограничить ваши движения.
9. Данный тренажер предназначен исключительно для домашнего использования. Максимально допустимый вес пользователя: 110 кг.
10. Будьте осторожны при перемещении тренажёра, чтобы избежать повреждений.
11. Данное изделие не подходит для использования в медицинских целях.



Наименование	Спин-байк
Артикул	VB-800
Система сопротивления	Магнитная система нагружения
Двигатель	Приводной
Цвет	Тёмно-серый
Ограничения по росту	150-190 см
Вес нетто	27 кг
Вес брутто	31 кг
Габариты изделия	1145x510x1109мм
Габариты упаковки	1010x220x880мм



ФУНКЦИОНАЛЬНЫЕ КНОПКИ КОНСОЛИ (MODE)

- Выбор и переключение на желаемую функцию: СКАНИРОВАНИЕ→ ВРЕМЯ → СКОРОСТЬ→ ДИСТАНЦИЯ→ КАЛОРИИ→ ОДОМЕТР (при наличии)→ ЧАСТОТА ВРАЩЕНИЯ (при наличии)→ ПУЛЬС
- Удержание кнопки более 3 секунд приводит к сбросу параметров тренировки (кроме параметра "ОДОМЕТР").

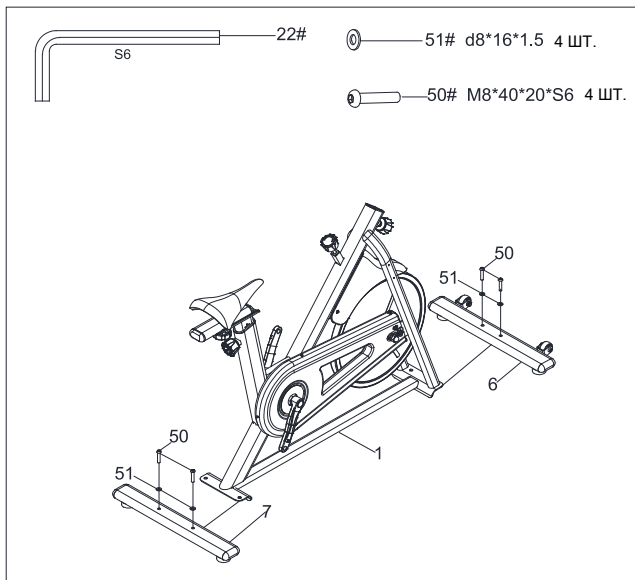
СПЯЩИЙ РЕЖИМ

- Если не пользоваться тренажёром более 4 минут, консоль автоматически выключится.
- Чтобы заново активировать устройство, нажмите на кнопку MODE на консоли или просто начните крутить педали.

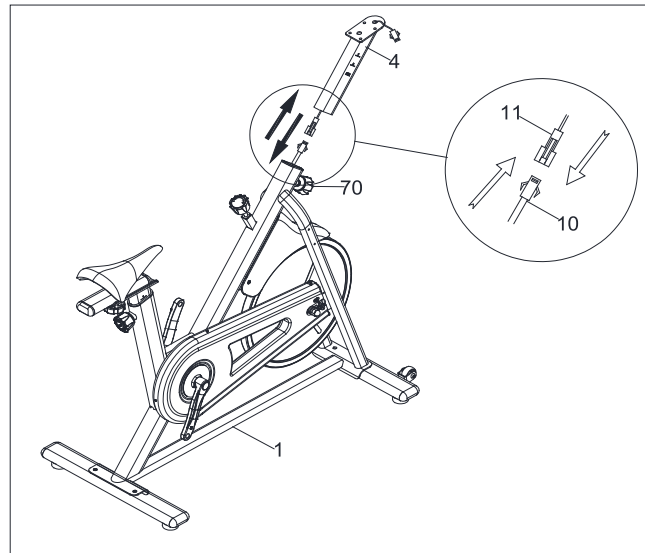
РЕЖИМЫ И ПАРАМЕТРЫ ТРЕНИРОВКИ

- 1. СКАНИРОВАНИЕ:** Режим, при котором на дисплее поочерёдно отображаются все параметры тренировки, сменяя друг друга каждые 6 секунд.
ВРЕМЯ→СКОРОСТЬ→ДИСТАНЦИЯ→КАЛОРИИ→ОДОМЕТР (при наличии) →ЧАСТОТА ВРАЩЕНИЯ (при наличии)→ПУЛЬС
- 2. ВРЕМЯ:** Продолжительность тренировки.
- 3. СКОРОСТЬ:** Текущая скорость тренажёра.
- 4. ДИСТАНЦИЯ:** Расстояние, пройденное во время тренировки.
- 5. КАЛОРИИ:** Количество калорий, сожжённых во время тренировки.
- 6. ОДОМЕТР (при наличии):** Общее пройденное расстояние с момента первого включения тренажёра. При замене батарейки параметр обнуляется.
- 7. ЧАСТОТА ВРАЩЕНИЯ (при наличии):** Количество оборотов педалями, сделанных за одну минуту.
- 8. ПУЛЬС:** Текущая частота пульса.

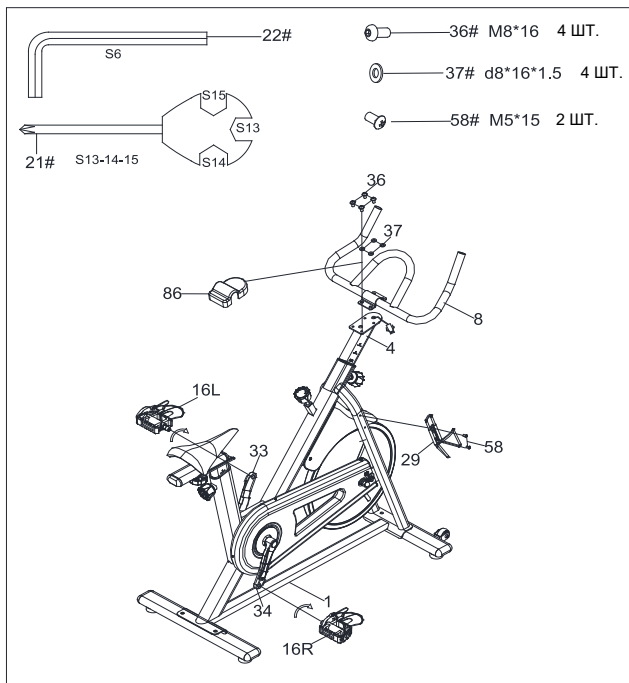
ПАРАМЕТРЫ	СКАНИРОВАНИЕ	Каждые 6 секунд
	ВРЕМЯ	0:00 - 99:59 (мин:сек)
	СКОРОСТЬ	0-999,9 миль/ч
	ДИСТАНЦИЯ	0-9999 миль
	ОДОМЕТР	0-9999 миль
	КАЛОРИИ	0-9999 Ккал
	ЧАСТОТА	0-999 об/мин
	ПУЛЬС	40-240 уд/мин
БАТАРЕЙКА (в комплекте)		2 батарейки типа "AAA"
Рабочая температура		0°C - +40°C
Температура хранения		-10°C - +60°C

**ШАГ 1**

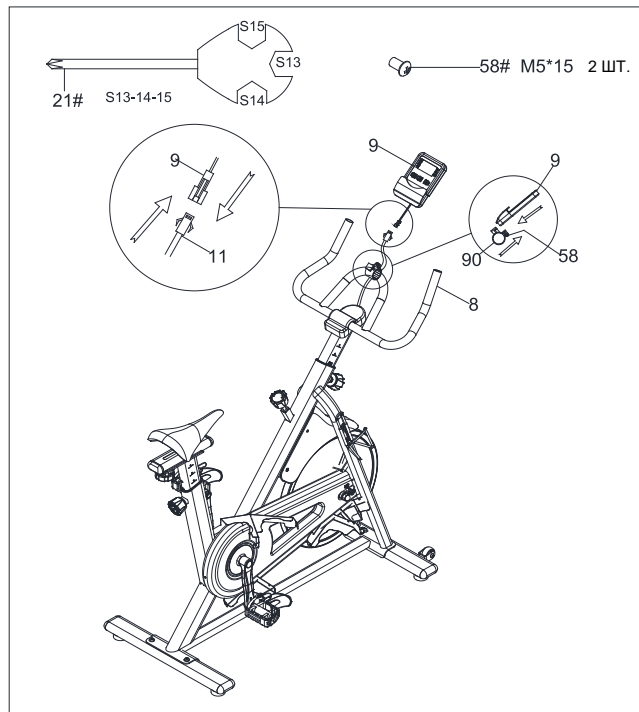
Прикрепите к главной раме (1) передний (6) и задний (7) стабилизаторы, используя четыре комплекта крепежей: винтов (50) и шайб (51). Затяните крепёж при помощи шестигранника (22).

**ШАГ 2**

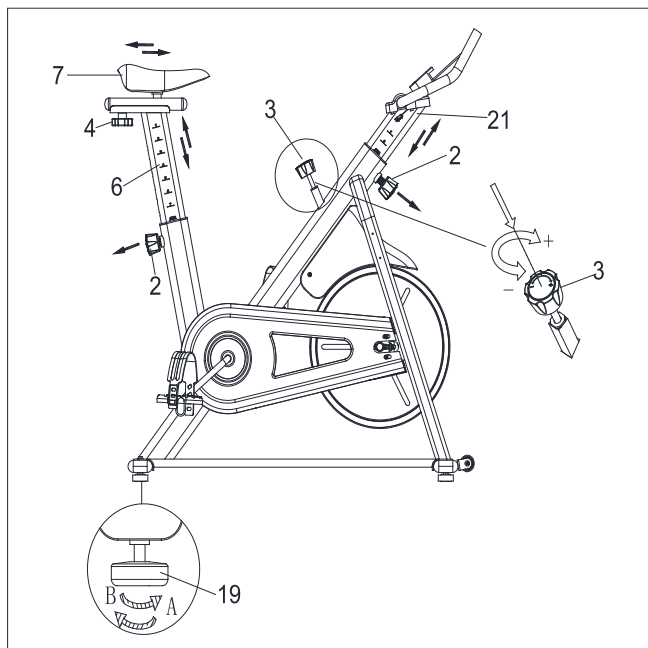
Выполните подключение проводов (10) и (11), как показано на рисунке, после чего выкрутите ручку (70) из рамы (для этого вам необходимо прокрутить её против часовой стрелки). Установите стойку (4) в отверстие рамы, отрегулируйте по высоте и зафиксируйте в нужном вам положении при помощи ручки (70), закрутив её обратно в раму. Проследите, чтобы она попала в одно из отверстий стойки, в противном случае, конструкция не будет зафиксирована должным образом и может в любой момент сместиться.

**ШАГ 3**

1. Закрепите поручень (8) на стойке (4) при помощи четырёх комплектов крепежей: винтов (38) и шайб (37). Затяните крепёж при помощи шестигранника (22). Поверх поручня (8) закрепите защитную накладку (86).
2. Закрутите правую (16R) и левую (16L) педали в кривошипы (34) и (33) в направлении, указанном стрелками (см. рисунок). Начните закручивать педали вручную, а затем затяните их при помощи ключа (21).
3. Подсоедините держатель для бутылки к раме, закрепите его при помощи двух винтов (58), предварительно совместив отверстия в деталях. Затяните крепёж при помощи ключа (21).

**ШАГ 4**

1. Установите консоль (9) в держатель (90), расположенный на поручне (8), отрегулируйте устройство под нужный вам угол и зафиксируйте при помощи двух винтов (58). Затяните крепёж при помощи ключа (21).
2. Выполните подключение проводов, как показано на рисунке. Убедитесь, что соединение надёжно.

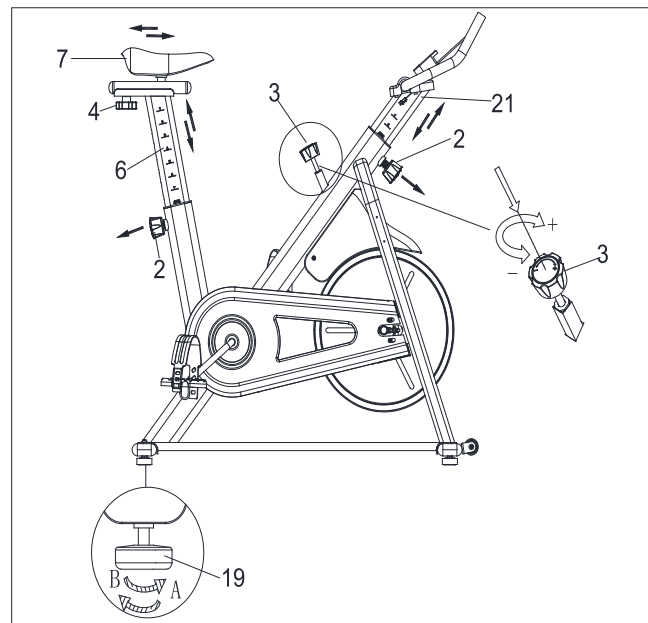


РЕГУЛИРОВКА УСТОЙЧИВОСТИ ТРЕНАЖЁРА

Для того, чтобы на тренажёре было удобно и комфортно заниматься, устройство должно быть устойчивым. Если вы заметили, что тренажёр шатается во время использования, то для устранения данной неисправности вам необходимо отрегулировать опорные ножки (19) тренажёра. Поворачивая ножки по или против часовой стрелки, вы меняете их высоту. Закрутите все ножки в стабилизаторы до упора, если это не устранит неисправность, выполните повторную регулировку.

РЕГУЛИРОВКА СОПРОТИВЛЕНИЯ

Настройка сопротивления выполняется посредством регулятора (3). Чтобы увеличить сопротивление, поверните регулятор вправо (по часовой стрелке), чтобы уменьшить - влево (против часовой стрелки). Для экстренного торможения нажмите на регулятор.



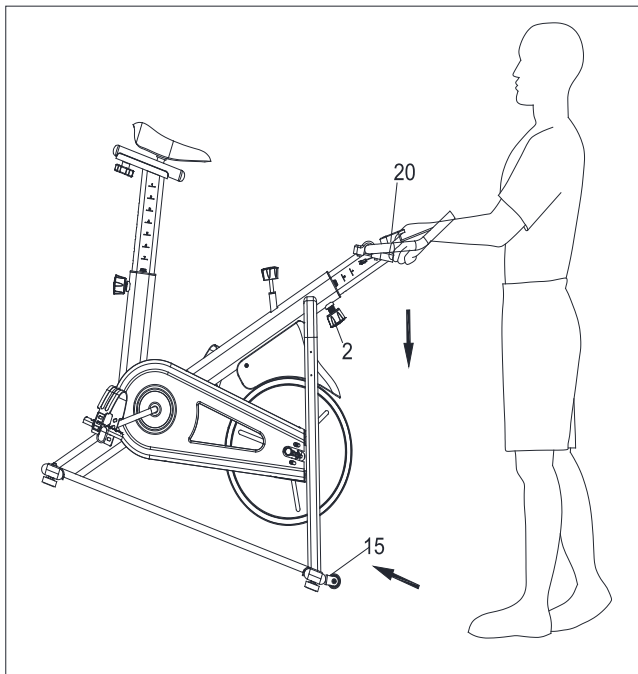
РЕГУЛИРОВКА ВЫСОТЫ И ПОЛОЖЕНИЯ СИДЕНЬЯ

Ослабьте ручку (2), чтобы у держателя (6) появилось пространство для перемещения. Отрегулируйте держатель по высоте, после чего зафиксируйте его в нужном положении при помощи ручки (2). Убедитесь, что ручка попала в одной из отверстий держателя, чтобы положение конструкции было устойчивым.

Ослабьте вторую ручку (4), передвиньте сиденье вперёд или назад и зафиксируйте его, заново затянув ручку.

РЕГУЛИРОВКА ВЫСОТЫ ПОРУЧНЯ

Ослабьте ручку (2), отрегулируйте стойку по высоте и в завершение зафиксируйте её при помощи ручки (2). Убедитесь, что ручка попала в одной из отверстий стойки, чтобы положение конструкции было устойчивым.

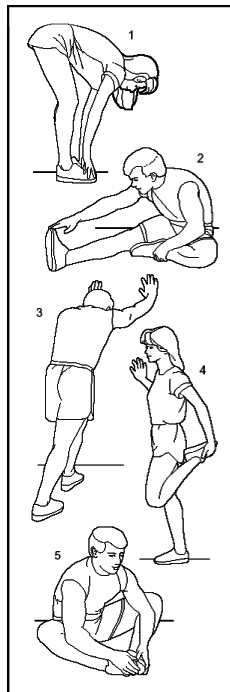


ПЕРЕМЕЩЕНИЕ ТРЕНАЖЁРА

Перед тем, как приступить к перемещению тренажёра, убедитесь, что поручень надёжно зафиксирован. При необходимости затяните ручку (2), чтобы положение стойки и поручня было устойчивым. Затем встаньте напротив тренажёра, как показано на рисунке, возьмитесь за поручень, а ногу подставьте под передний стабилизатор. Наклоните тренажёр на себя - таким образом, чтобы он опирался только на колёса (15). В таком положении вы можете передвинуть тренажёр в нужное вам место.

Перед началом занятий на тренажёре проконсультируйтесь с врачом, чтобы он на основании вашего возраста и физических данных подобрал подходящую нагрузку, длительность и частоту тренировок.

Если во время тренировки вы почувствовали слабость, учащённое сердцебиение, одышку, боль в груди или какие-то другие болезненные симптомы, немедленно остановитесь. Перед тем, как вернуться к тренировкам, обратитесь к врачу.



- 1. Наклоны вперёд:** Встаньте прямо, слегка согнув колени, и медленно наклонитесь вперёд. Позвольте спине и плечам расслабиться, так, чтобы вы могли дотянуться до пальцев ног (насколько это возможно). Задержитесь в этом положении на 10-15 секунд, затем расслабьтесь (см. рис. 1).
- 2. Растяжка подколенного сухожилия:** Сядьте, одну ногу вытяните вперёд, а другую подтяните к себе. Потянитесь к прямой ногой одноименной рукой, постарайтесь коснуться пальцев ног. Задержитесь в этом положении на 10-15 секунд, затем расслабьтесь. Повторите упражнение на другую ногу (см. рис. 2).
- 3. Растяжка задней поверхности голени и ахиллова сухожилия:** Подойдите к стене, упритесь в опору руками. Поставьте одну ногу впереди другой. Наклоняйтесь ближе к стене, в то время как ноги должны стоять ровно и упираться пятками в землю. Задержитесь в максимально возможном положении на 10-15 секунд, затем расслабьтесь. Повторите упражнение на другую ногу (см. рис. 3).
- 4. Растяжка четырёхглавых мышц:** Обопритесь одной рукой о стену для равновесия, поднимите дальнюю от стены ногу, схватив её сзади свободной рукой. Подтяните пятку как можно ближе к ягодицам. Задержитесь на 10-15 секунд, затем расслабьтесь. Повернитесь другой стороной к стене, после чего повторите вышеуказанные действия со второй ногой (см. рис. 4).
- 5. Растяжка внутренней поверхности бедра:** Сядьте, соедините подошвы ног вместе, а колени наоборот, раздвиньте в стороны, как показано на рисунке. Подтяните стопы к себе (по направлению к области паха), насколько это возможно. Задержитесь на 10-15 секунд, затем расслабьтесь. (см. рис. 5).